

**Models:** **22C**  
**Modelos:** **24C**  
**Modèles:** **24C**

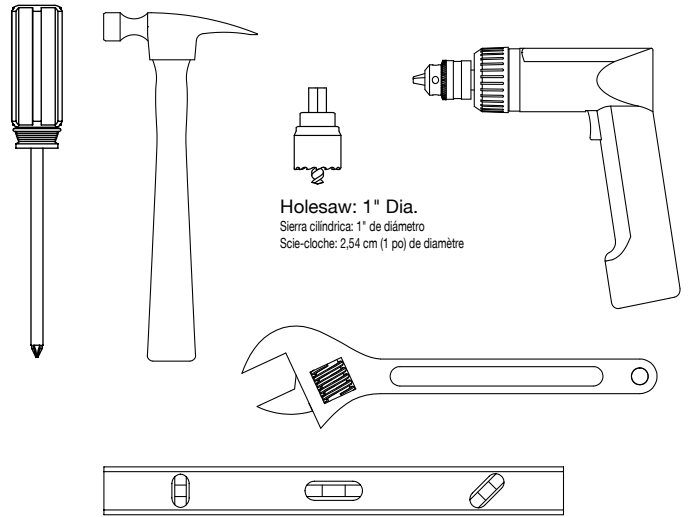
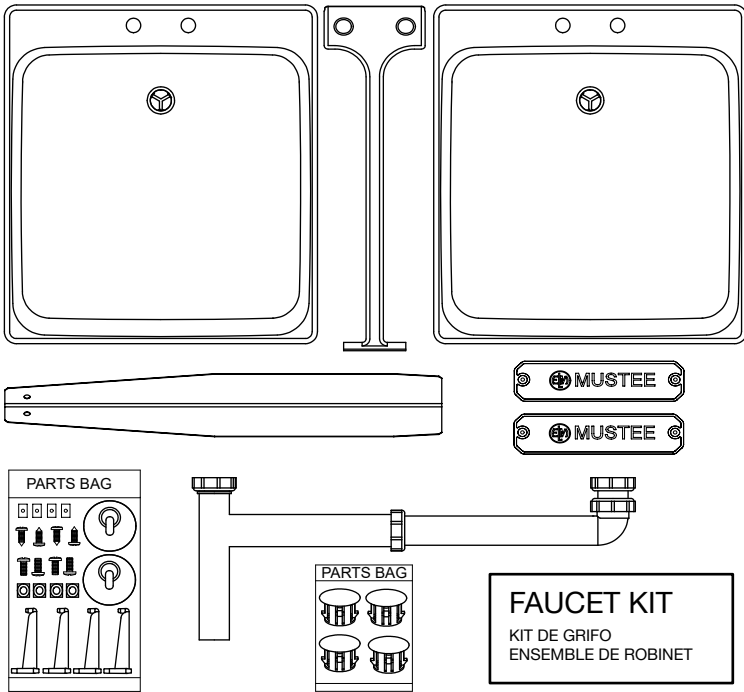
**UTILATWIN® COMBO Laundry Tubs**  
Lavaderos UTILATWIN® COMBO • Cuves de lessivage à DEUX BACS UTILATWIN®



**READ ALL INSTRUCTIONS CAREFULLY AND INSPECT PRODUCT FOR DAMAGE BEFORE STARTING YOUR INSTALLATION**  
LEA TODAS LAS INSTRUCCIONES DETENIDAMENTE Y VERIFIQUE QUE EL PRODUCTO NO ESTÉ DAÑADO ANTES DE COMENZAR LA INSTALACIÓN.  
VEUILLEZ LIRE ATTENTIVEMENT TOUTES LES INSTRUCTIONS ET VÉRIFIER QUE LE PRODUIT N'EST PAS ABÎMÉ AVANT DE PROCÉDER À L'INSTALLATION.

INCLUDED IN CARTON: · EN IEL PAQUETE SE INCLUYE: · CONTENU:

REQUIRED FOR INSTALLATION: · PARA LA INSTALACIÓN DEL PRODUCTO: · NÉCESSAIRES À L'INSTALLATION:



Holesaw: 1" Dia.  
Sierra cilíndrica: 1" de diámetro  
Scie-cloche: 2,54 cm (1 po) de diamètre

Two (2) ¼" lag bolts & anchors (NOT SUPPLIED)  
Dos (2) Anclajes y tornillos de ¼" (6,35 mm) (NO INCLUIDO)  
Deux (2) Tire-fonds de ¼ po (6,35 mm) avec embases (NON COMPRIS)



**NOTE:** Any type of transfer or sump pump must be supported by the floor or wall plus appropriate bracing for the waste lines. **DO NOT RELY SOLELY ON THE 1-1/2" MOLDED DRAIN THREAD CONNECTION FOR SUPPORT.**



**NOTA:** Las bombas de transferencia o sumideros deben estar adecuadamente sostenidos por el piso o la pared además de contar con soporte adicional para los desagües. **NO DEPENDE ÚNICAMENTE DE LA CONEXIÓN ROSCADA DEL DRENAJE MOLDEADO DE 1-1/2" (3,8cm).**



**REMARQUE:** Les pompes de transfert ou de vidange doivent être bien supportées par le plancher ou le mur, et les tuyaux de décharge doivent être fixés solidement. **NE COMPTEZ PAS UNIQUEMENT SUR LES RACCORDS FILETÉS DU DRAIN MOULÉ DE 1-1/2PO**

**CARE & CLEANING**

The surface of your UTILATUB® Laundry/Utility Tub may be cleaned with a mild soap solution in warm water using a soft cloth.

When using a cleaner product, carefully read the label to ensure that the cleaner is safe for use on the material. Stubborn stains can be cleaned using "Soft Scrub®" by Clorox® or a powdered detergent such as "Spic-n-Span."

Do not allow cleaners to sit or soak on the surface. Wipe surface clean and rinse completely with water immediately after cleaner application. Rinse and dry any overspray on nearby surfaces. Never use abrasive scouring powder or steel wool pads, as they will scratch the surface.

**INSTALLATION QUESTIONS**

Questions on the installation or missing parts, call 216-267-3100 or e-mail customerservice@mustee.com for assistance. Hours of operation are Monday to Friday, 8:30 a.m. to 4:30 p.m. E.S.T. Please have the installation manual available when calling. **DO NOT RETURN PRODUCT TO THE PLACE OF PURCHASE.**

**CUIDADO Y LIMPIEZA**

La superficie de la Lavadero UTILATUB® puede limpiarse con un paño embebido en una solución de jabón suave y agua tibia.

Si desea usar un producto de limpieza, lea atentamente la etiqueta para asegurarse de que pueda utilizarse con este material. Las manchas difíciles pueden limpiarse con "Soft Scrub®" de Clorox® o con un detergente en polvo, como por ejemplo, "Spic-n-Span®."

No deje que los productos de limpieza descansen sobre la superficie. Limpie las superficies con un trapo y enjuáguelas con agua de inmediato después de aplicar el producto de limpieza. Limpie y seque todas las salpicaduras que queden cerca de las superficies.

Para no rayar la superficie evite el uso de polvos abrasivos y esponjas de metal.

**DESEA HACER ALGUNA PREGUNTA**

Para cualquier pregunta relacionada con la instalación o en caso que falten piezas, comuníquese con el 216-267-3100 o escriba al customerservice@mustee.com para recibir asistencia. El horario de atención es de lunes a viernes de 8:30 am a 4:30 pm E.S.T. Le agradecemos tener el manual de instalación a su alcance cuando llame. **NO DEVUELVA EL PRODUCTO AL SITIO DE COMPRA.**

**SOIN ET NETTOYAGE**

Pour nettoyer la surface de votre Cuve de Lessivage UTILATUB®, utilisez un chiffon doux préalablement trempé dans de l'eau chaude légèrement savonneuse.

Si vous utilisez un produit nettoyant, lisez attentivement la notice afin de vous assurer qu'il peut être utilisé sur ce type de surface. Pour venir à bout des taches résistantes, utilisez Soft Scrub® de Clorox® ou un détergent en poudre tel que Spic-n-Span®.

Ne laissez pas les produits nettoyant agir ou pénétrer. Nettoyez la surface, puis rincez-la immédiatement à l'eau après l'application du produit nettoyant. Rincez et séchez tout excédent sur les surfaces adjacentes.

N'utilisez jamais de poudre décapante abrasive ou d'éponges métalliques car cela rayerait la surface.

**DES QUESTIONS SUR L'INSTALLATION**

Si vous avez des questions sur l'installation ou qu'il vous manque certaines pièces, composez le 216-267-3100 ou envoyez un courriel à l'adresse customerservice@mustee.com pour obtenir de l'aide. Heures d'ouverture : Du lundi au vendredi, de 8h30 à 16h30, heure de l'est des États-Unis.

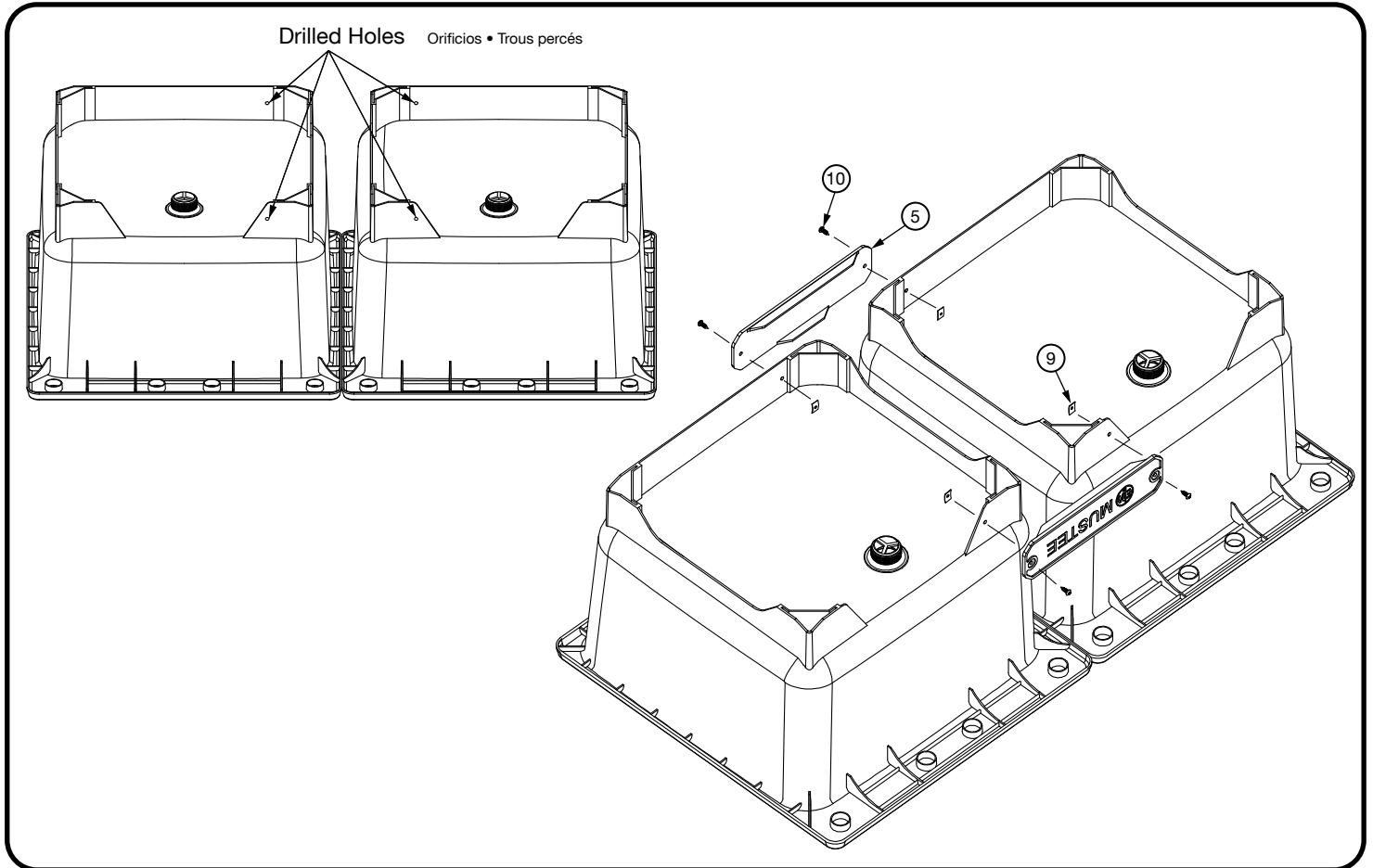
N'oubliez pas de vous munir du manuel d'installation lorsque vous nous appelez. **IL EST INUTILE DE RAMENER LE PRODUIT DANS LE MAGASIN OÙ VOUS L'AVEZ ACHETÉ.**

**INSTALLATION****INSTALACIÓN****INSTALLATION****STEP 1:****PASO 1:****ÉTAPE 1 :**

Place tubs upside down. Note drilled holes near leg pockets on each tub should be side by side. Attach braces to front and back side of unit.

Coloque los lavaderos al revés. Tenga en cuenta que los orificios perforados cerca de las cavidades para las patas de cada lavadero deben estar juntos. Sujete los soportes a la parte delantera y trasera de la unidad.

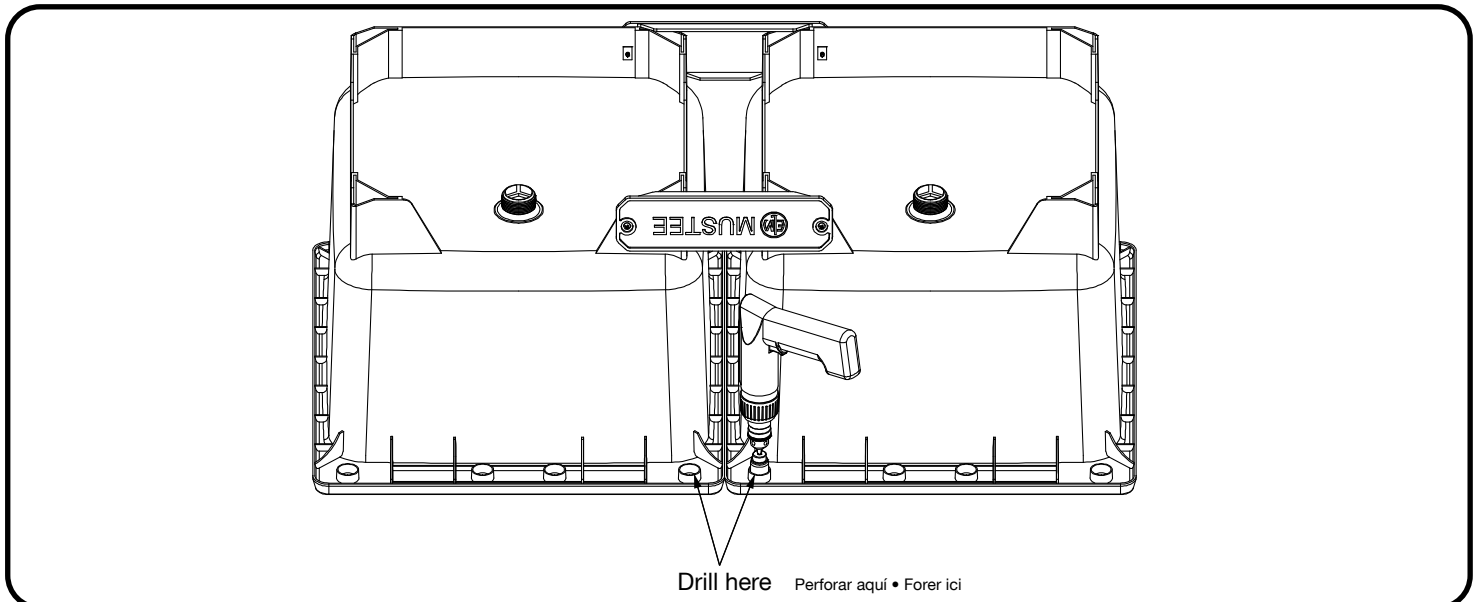
Mette les cuves à l'envers. Les trous percés près de l'emplacement des pieds de chaque cuve doivent être côte à côte. Fixer les supports à l'avant et à l'arrière.

**STEP 2:****PASO 2 :****ÉTAPE 2 :**

Using a 1" diameter hole saw, drill holes for faucet. Two holes required. There are hole pockets to help locate hole saw.

Con una sierra cilíndrica de 1" de diámetro, perforo los orificios para el grifo. Se necesitan dos (2) orificios. Hay cavidades para orificios para ayudar a colocar la sierra cilíndrica.

Avec une scie-cloche de 2,54 cm (1 po) de diamètre, percer deux (2) trous pour le robinet. Des espaces aident à placer la scie au bon endroit.



**STEP 3 :**

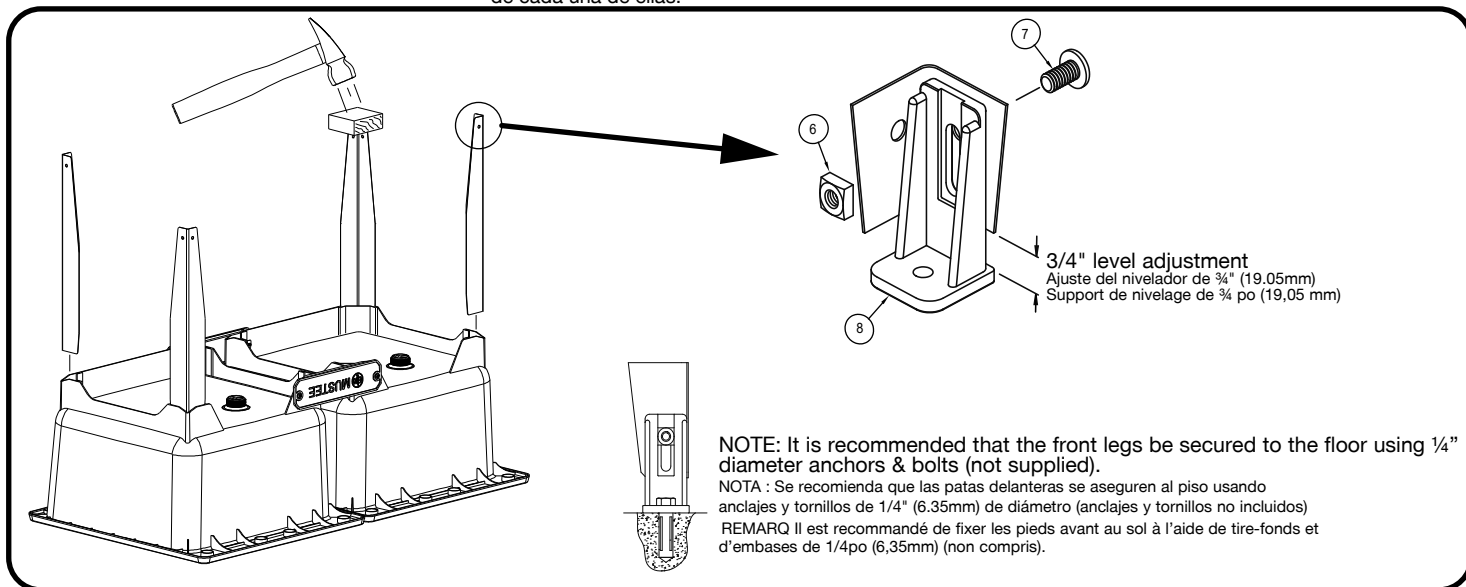
Insert legs into corner sockets. Tap the legs until snug. Install leg levelers to bottom of each leg.

**PASO 3 :**

Inserte las patas en los huecos de los extremos. Introduzca las patas hasta que estén ajustadas. Instale los niveladores de las patas en la parte inferior de cada una de ellas.

**ÉTAPE 3 :**

Insérer les pieds dans les logements aux coins. Taper sur les pieds pour bien les enfoncer. Installer les patins réglables sur chaque pied.

**STEP 4 :**

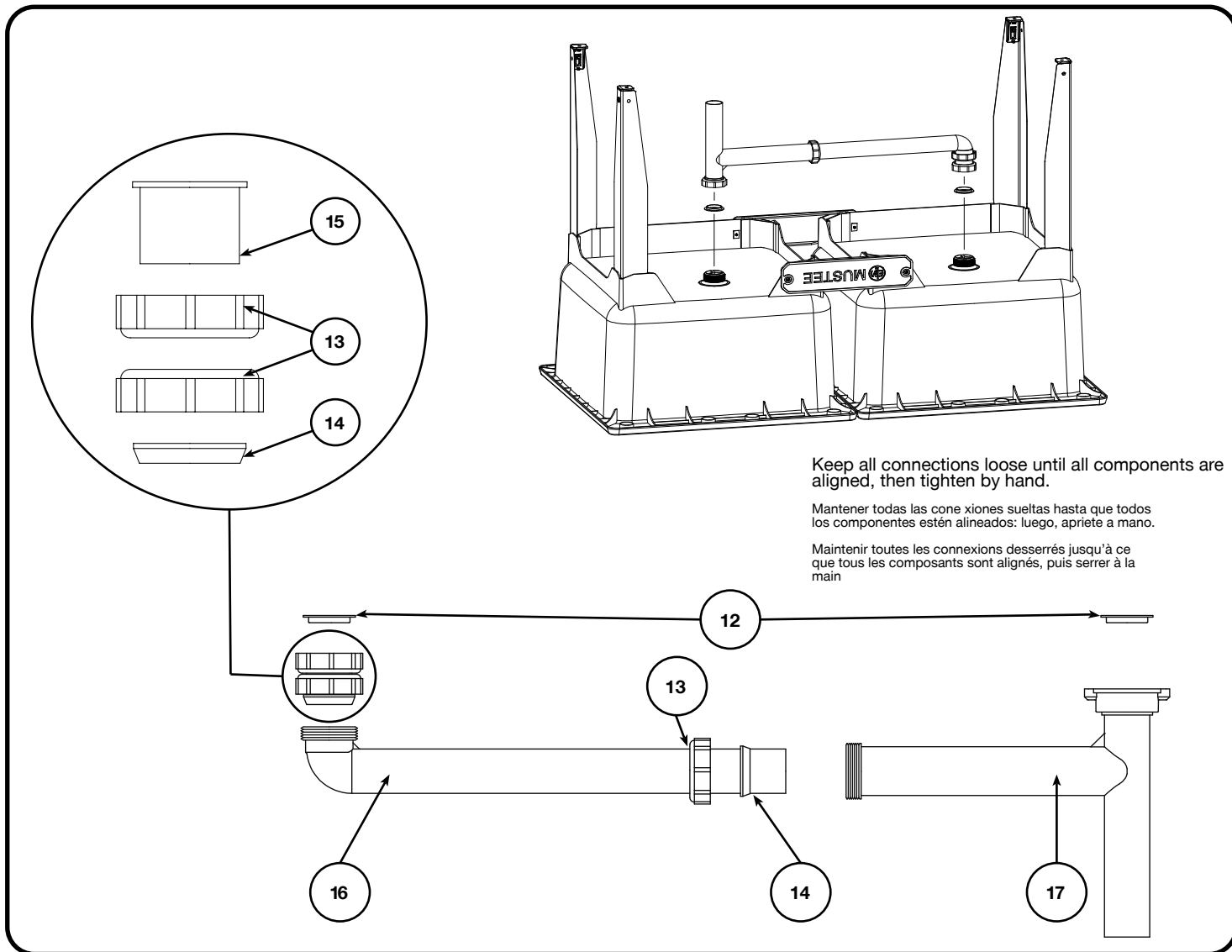
Determine which side of tub the drain outlet will connect to (Left Side Shown). Connect drain assembly.

**PASO 4 :**

Determine con qué lado del lavadero se conectará la salida del desagüe (se muestra el lado izquierdo). Conecte el desagüe.

**ÉTAPE 4 :**

Déterminer à quel côté de la cuve connecter la sortie du drain (illustration: côté gauche). Connecter le drain.



**STEP 5 :**

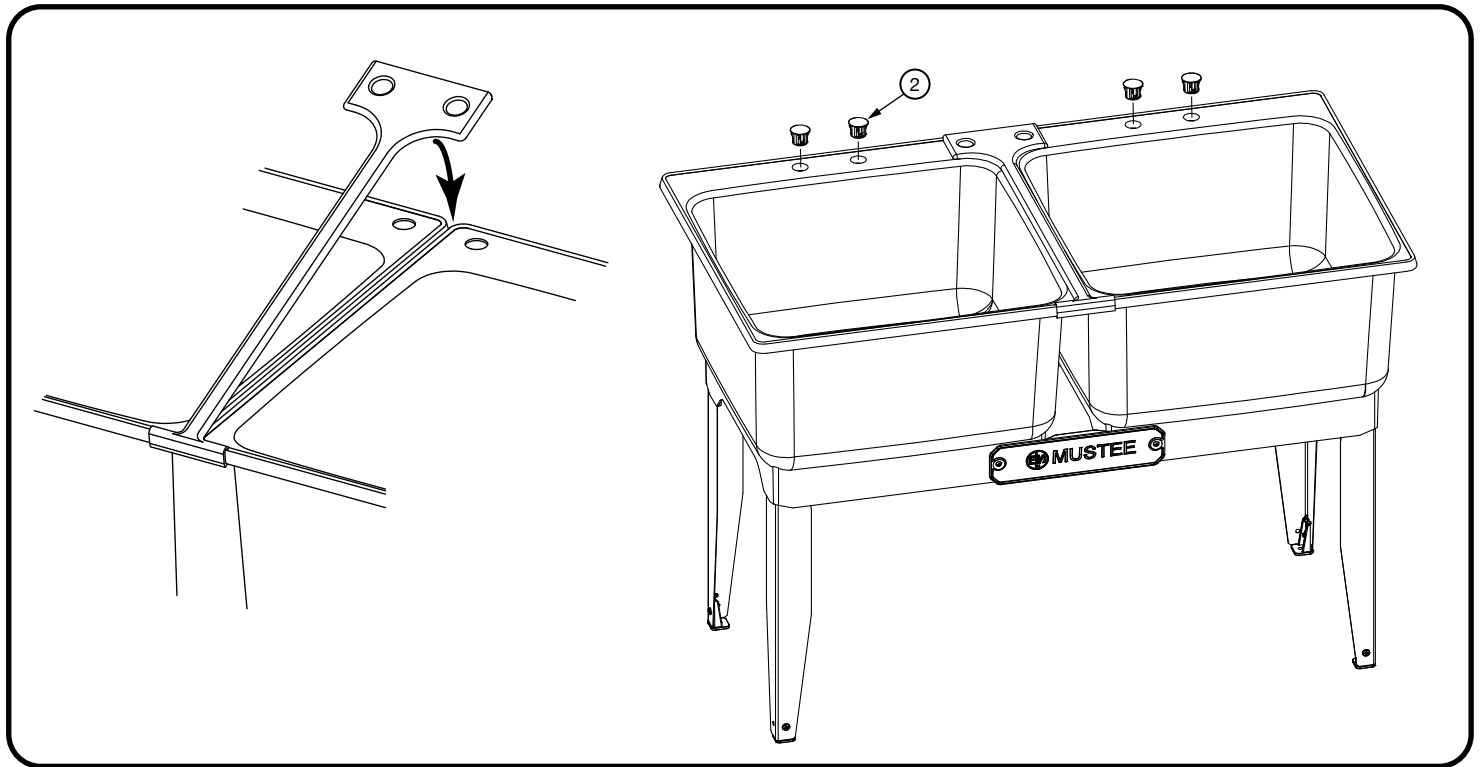
Set unit in upright position and install divider strip. Hook front edge of divider strip under front edge of both tubs and snap downward into place. Push four (4) hole caps into holes on each tub. Two (2) per tub.

**PASO 5 :**

Coloque la unidad en posición vertical e instale la tira divisora. Enganche el borde delantero de la tira por debajo del borde delantero de ambos lavaderos y ajústelo hacia abajo. Inserte cuatro (4) tapas en los orificios de cada lavadero. Son dos (2) por lavadero.

**ÉTAPE 5 :**

Placer l'unité à l'endroit et installer la bande de joint. Accrocher le bord avant de la bande de joint sous le bord de deux cuves et appuyer vers le bas pour la mettre en place. Enfoncer les quatre (4) capuchons dans les trous des cuves, soit deux (2) par cuve.

**STEP 6 :**

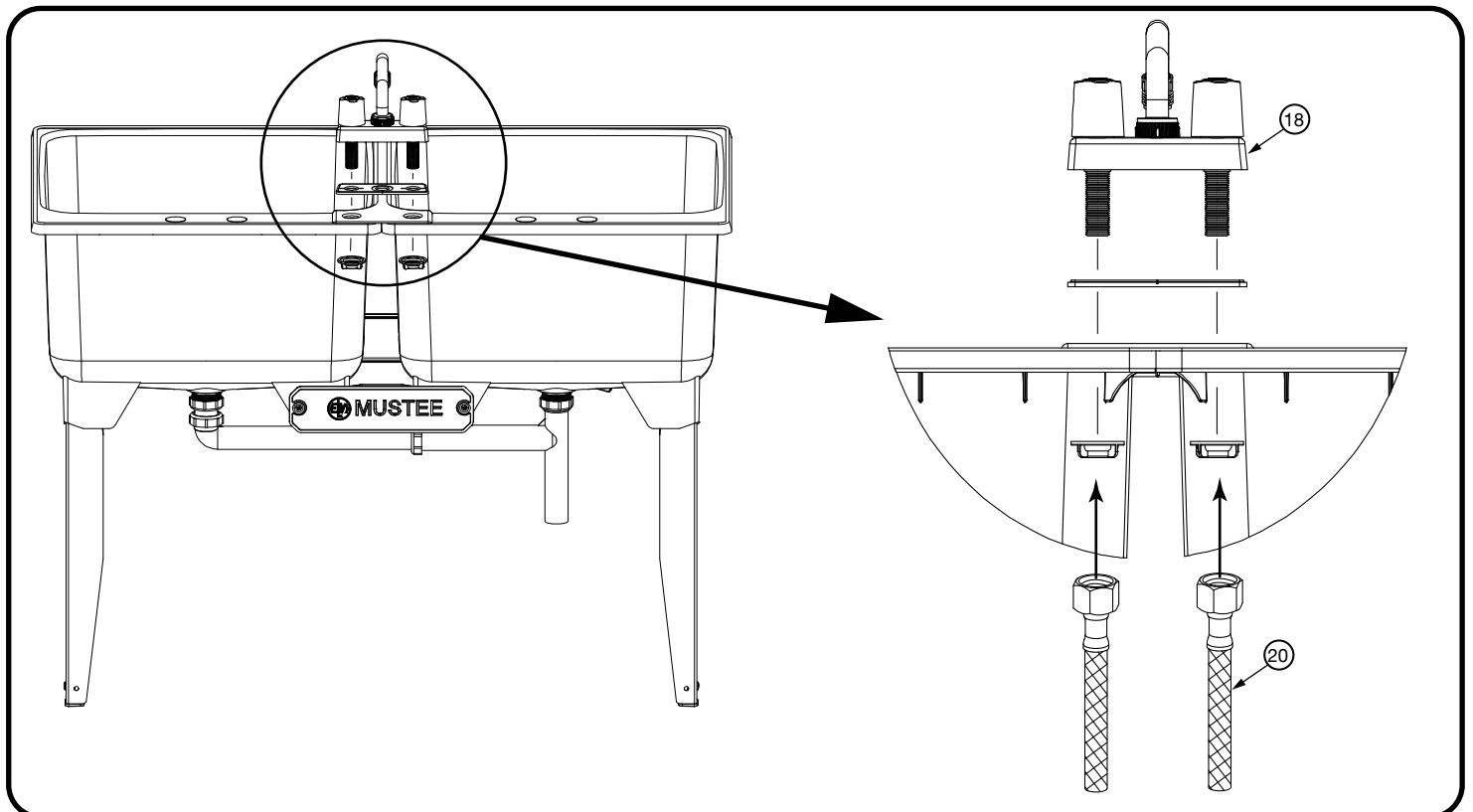
Install faucet to tub. Connect supply lines to faucet.

**PASO 6 :**

Instale el grifo en el lavadero. Conecte los conductos de suministro al grifo.

**ÉTAPE 6 :**

Installer le robinet sur la cuve. Connecter les conduites d'alimentation au robinet.

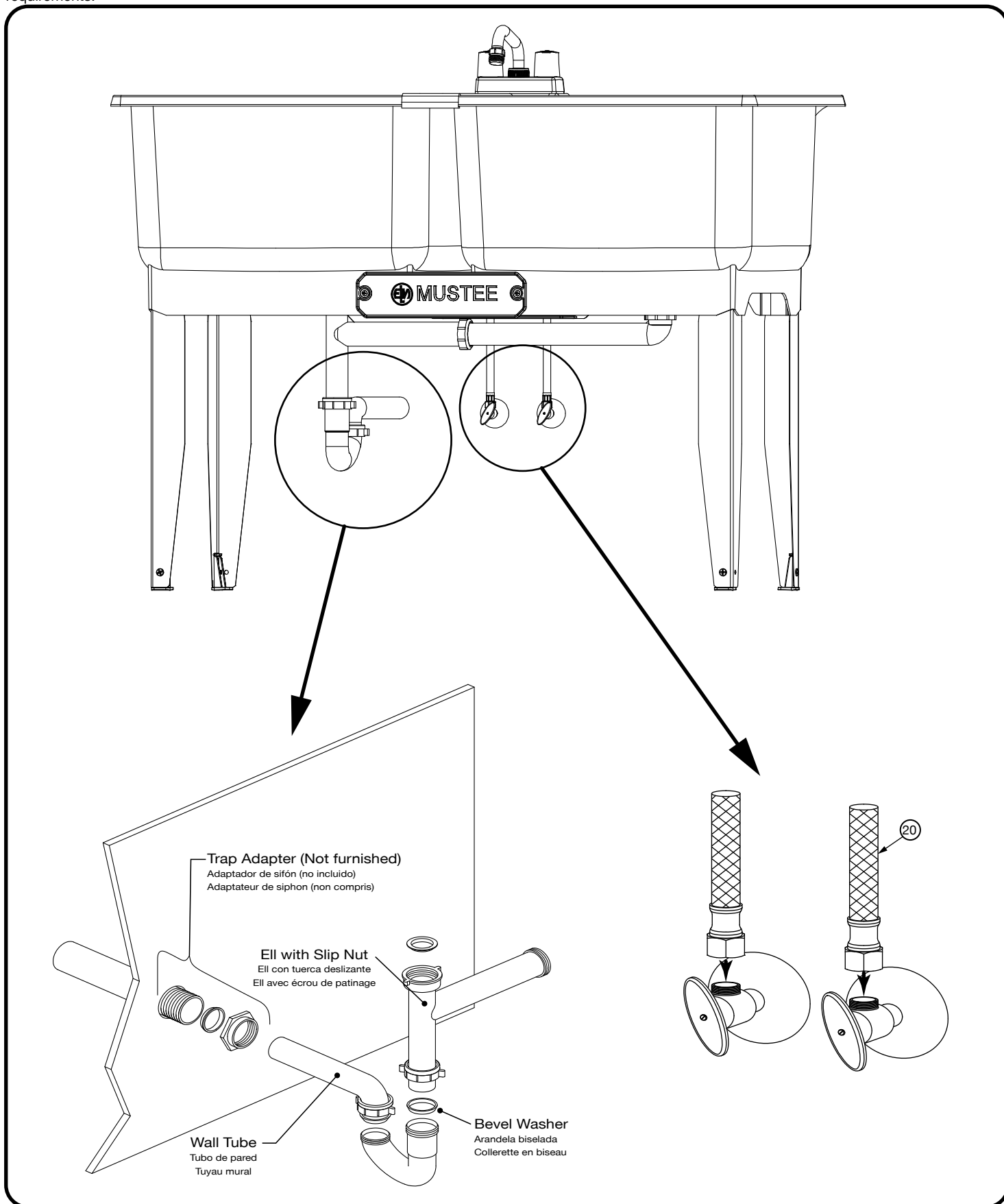


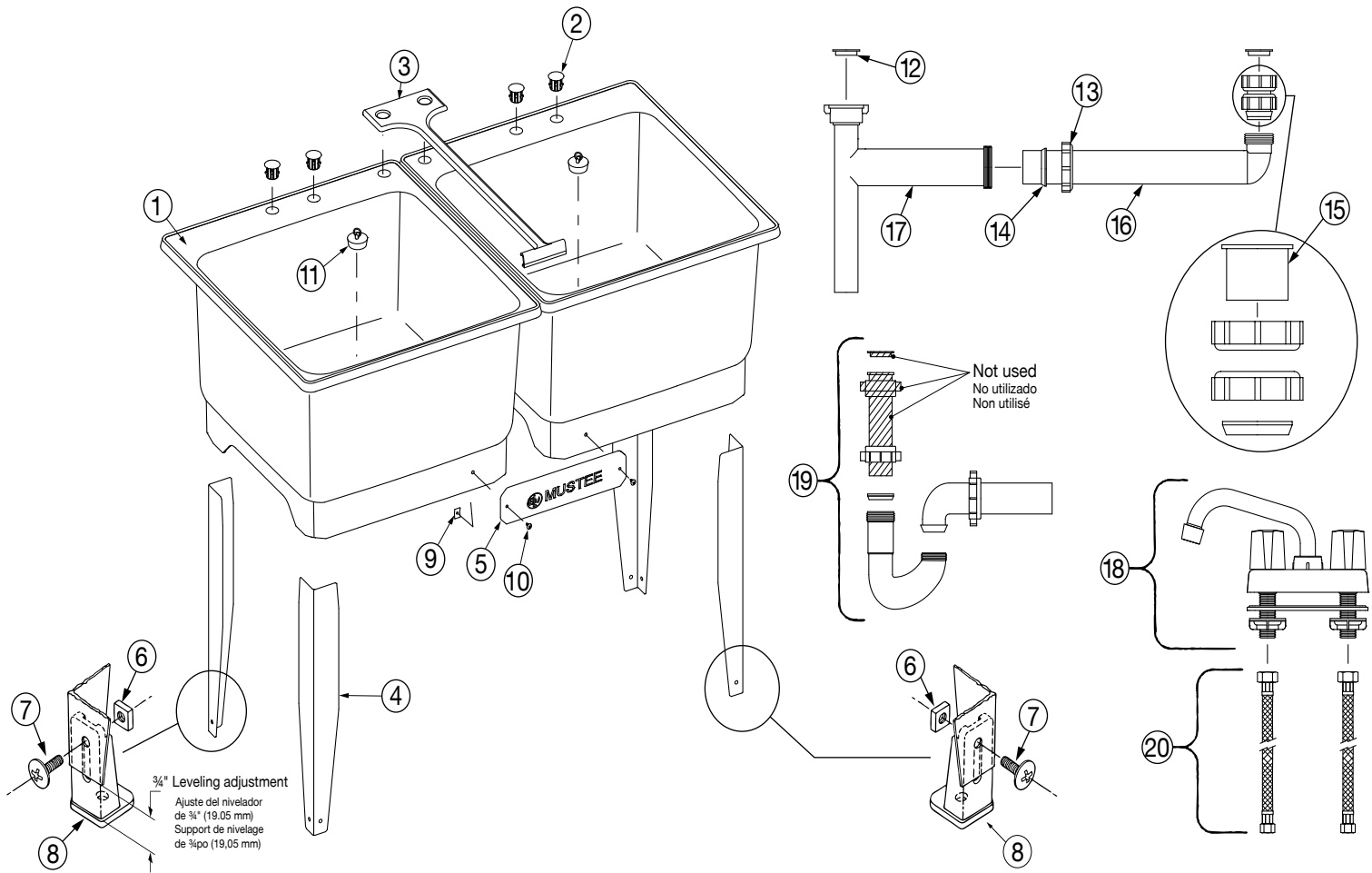
**STEP 8 :****PASO 8 :****ÉTAPE 8 :**

Position laundry tub in desired location and adjust leg levelers as needed. Connect supply lines to shut off valves and connect P-trap drain assembly in full compliance with local code requirements.

Coloque el lavadero en la posición deseada y ajuste los niveladores de las patas según sea necesario. Conecte los conductos de suministro para cerrar las válvulas, y conecte el sifón de drenaje P de acuerdo con los requisitos del código local.

Placer les cuves de lessivage à l'endroit voulu et ajuster les patins réglables, au besoin. Connecter les conduites d'alimentation aux valves d'arrêt, puis connecter le siphon-P et le drain conformément à la réglementation locale.





KEY No. de llave N° de la pièce	PART NUMBER		DESCRIPTION Descripción Description
	Número de parte - N° de référence 22C	24C	
1	12.101	14.101	Mustee Laundry Tub - (2) Lavadero - (2) Cuve de lessivage - (2)
2-2	14.608	14.608	<b>PARTS BAG INCLUDES: LA BOLSA DE LAS PIEZAS INCLUYE: CONTENU</b>
2	*	*	Hole Cap (4) Tapa de agujero (4) Chapeau de trou (4)
3	22.402	24.410	Divider strip - Molded (1) Tira del divisor - Moldeada (1) Bande de joint - Moulée (1)
4	14.301	14.301	Leg (4) Pierna (4) Patte (4)
5	22.401	22.401	Brace (2) Apuntalamientos (2) Contreventement (2)
6-12	22.604	22.604	<b>PARTS BAG INCLUDES: LA BOLSA DE LAS PIEZAS INCLUYE: CONTENU DU SAC DE PIÈCES :</b>
6	*	*	1/4" - 20 Nut (4) Tuerca 1/4" (6,35 mm) - 20 (4) Écrou 1/4 po (6,35 mm) - 20 (4)
7	*	*	1/4" - 20 x 1 1/4" Leveling bolt (4) Tornillo de nivelación 1/4" (6,35 mm) - 20 x 1 1/4" (3,17 cm) (4) Boulon de mise à niveau 1/4 po (6,35 mm) - 20 x 1 1/4 po (3,17 cm) (4)
8	*	*	Molded leg leveler (4) Nivelador de pata moldeada (4) Boulon de mise à niveau de pied moulé (4)
9	*	*	#10 Flat nut (4) Tuerca plana n.º10 (4) Rondelles plates n° 10 (4)
10	*	*	#10 x 1/2" Phillips tapping screw (4) Tornillo Phillips de n.º 10 x 1/2" (12,7 mm) (4) Vis Phillips à filets interrompus n° 10 x 1/2 po (12,7 mm) (4)
11	*	*	Stopper 1 1/2" Dia. (2) Tapón de 1 1/2" (3,8 cm) (2) Bouchon de 1 1/2 pouce (3,8 cm) (2)
12-17	27.320A	27.320A	Twin-drain assembly (1) Conjunto de drenaje doble (1) Assemblage du drain double (1)
12	*	*	Tailpiece Washer (2) Apéndice arandela (2) About de (2)
13	*	*	Threaded Slip Nut (3) Tuerca roscada de Tropiezo (3) Écrou enfilé d'Erreur (3)
14	*	*	1-1/2" Slip Nut Washer (2) 1-1/2" Poner la tuerca Arandela (2) 1-1/2" Faire glisser l'écrou Rondelle (2)
15	*	*	Tailpiece (1) Remate (1) About (1)
16	*	*	Elbow (1) Codo de la tubería (1) Coude du tuyau (1)
17	*	*	Ell with Slip Nut (1) Ell con tuerca deslizando (1) Ell avec écrou de patinage (1)
18-20	15.600	15.600	Faucet Combo Combo Grifo Robinet Combo
18	*	*	Faucet (1) Grifo (1) Robinet (1)
19	*	*	1 1/2" P-Trap with 12" tailpiece (1) Ensamble de sifón P de 1 1/2" (3,8 cm) con apéndice de 12" (30,5 cm) (1) Un siphon-P de 1 1/2 po (3,8 cm) avec about de 12 po (30,5 cm) (1)
20	*	*	1/2" x 3/8" flexible supply line (2) Línea de suministro flexible de 1/2" (12,7 mm) x 3/8" (9,52 mm) (2) Conduite d'alimentation flexible 1/2 po (12,7 mm) x 3/8 po (9,52 mm) (2)