

## 16 UTILATUB® Service Sink

Wall Mounted



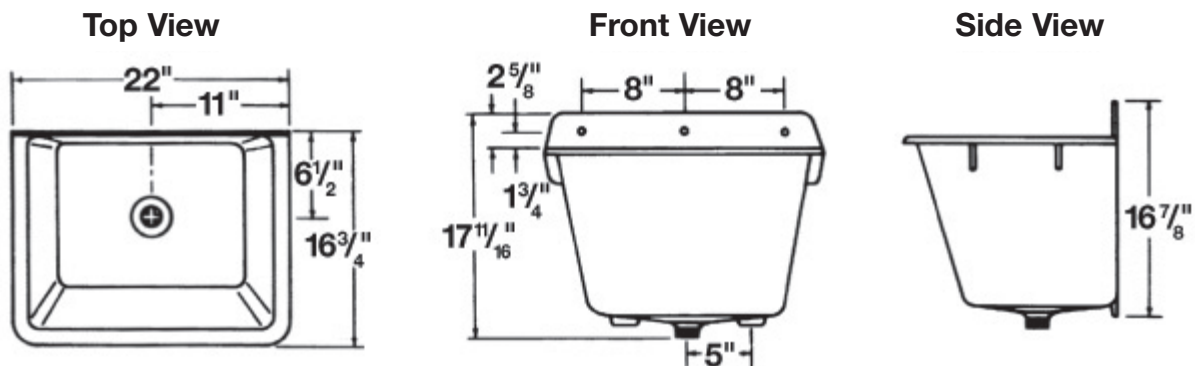
Mustee's UTILATUB® Model 16 is the affordable, hard-working utility tub that installs almost anywhere. Ideal for the utility room, basement, garage, barn or outdoors, Model 16 mounts easily to the wall with screws. Just install it under a faucet where you want to hold water. Rugged, one-piece, structural thermoplastic design will give years of care-free use. **Check these features:**

- Sturdy, One-piece Construction—white structural thermoplastic material is molded with matched metal dies
- Extra Strong, Chip and Sag Resistant
- Rust, Stain and Leak Resistant—easy to clean
- Molded-in Drain for Standard 1½" Traps
- 12 Gallon Capacity—extra deep bowl with tapered bottom
- Smooth Interior Surfaces—prevent fine fabric snags
- Quick and Easy to Install
- Molded Wall Brackets



Visit [mustee.com](http://mustee.com) for more information.

### Specifications



Model	Capacity	Length*	Width*
-------	----------	---------	--------

16	12 gal.	16¾"	22"
----	---------	------	-----

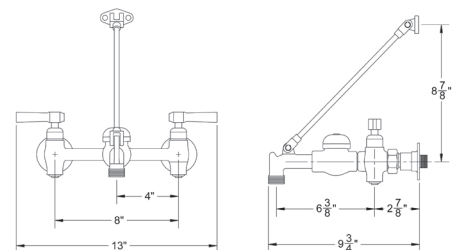
\*Length (front to back); Width (left to right).

**General:** Furnish and install as shown on plans, UTILATUB® Service Sink model 16, as manufactured by E.L. Mustee & Sons, Inc. One-piece molded construction using structural Co-PolyPure™ thermoplastic, complete with molded-in drain assembly for 1½" traps, wall mount.

### 63.600A Service Faucet



Chrome plated brass service sink faucet, ½" pipe eccentric inlets on 8" centers. Vacuum breaker integral stops, chrome plated (H&C) handles, ¾" hose end spout with pail hook, top reinforcing bar and mounting bracket. Shall meet ANSI Specifications A112.1.1, Section 2.9 and A112.18.1M and CSA.



## Fregadero de servicio 16 UTILATUB®

Para montar en la pared



**El UTILATUB® Modelo 16 de Mustee es el cubo duradero, a bajo precio que se puede instalar en casi cualquier parte.** Es ideal para lavanderías, sótanos, garajes, establos o afuera. El Modelo 16 se puede instalar fácilmente en la pared con tornillos. Instálelo nada más bajo un grifo, allá donde Ud. quiere retener el agua. De uso pesado, construcción unitaria, diseño estructural termoplástico, brindará muchos años de uso sin problemas. **Verifique estas características:**

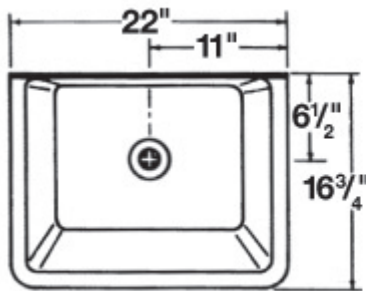
- Construcción sólida de una pieza—material estructural termoplástico blanco moldeado con matrices de metal machiembreado
- Extra fuerte, resistente a astillas y aflojamiento
- Resistente a moho, manchas y goteras—fácil de limpiar
- Dasagüe moldeado en plaza para sifones estandar de 31.7 mm
- 1 Capacidad de 45.36 litros—cubeta extra profunda con fondo ahusado
- Superficie interior lisa—impide enganches de telas finas
- Instalación fácil y rápida
- Soportes de pared moldeados



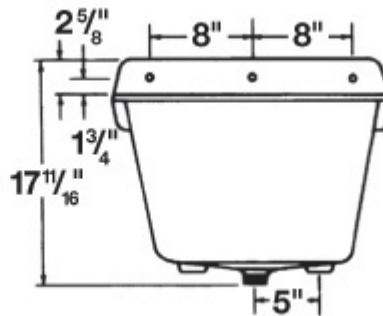
Para más información visite [mustee.com](http://mustee.com).

### Especificaciones

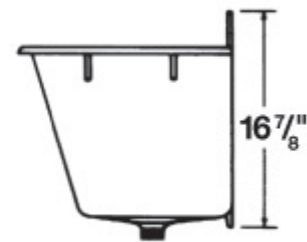
Vista Primera



Vista Anterior



Vista de Lado



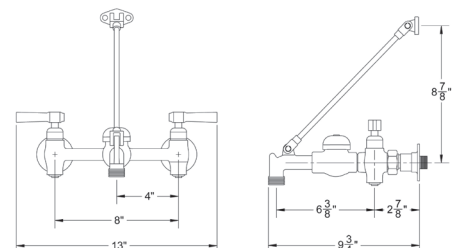
Modelo	Capacidad	Dimensiones	Peso
16	45.36 litros	56 cm Largo x 32 cm Alto x 42.5 cm Profundo	3.36 kg

**Generales:** Suministre e instale como indicado en los planes. La tina de lavandería UTILATUB® Modelo 16 fabricada por E.L. Mustee & Sons, Inc. Construcción de una pieza moldeada usando termoplástico estructural, completo con montaje de dasagüe moldeado, montaje de pared.

### Grifo de servicio 63.600A



Grifo de latón enchapado en cromo para fregadero de servicio con orificios de admisión excéntricos para tubo de pulgada centrados a 20.3 cm. Manerales enchapados en cromo (Caliente y Frío) de cierre integral por corte al vacío, salida de extremo de manguera de pulgada con gancho para balde, barra superior de refuerzo y ménsula de montaje. Deberá cumplir con las especificaciones A112/1.1, Sección 2.9 y A112/18.1M de ANSI, y CSA.



To reorder, specify ADV-443