

Model:
Modelo:
Modèle:

10

Self Rimming Laundry Tray
Lavadero • Cuve de lessivage



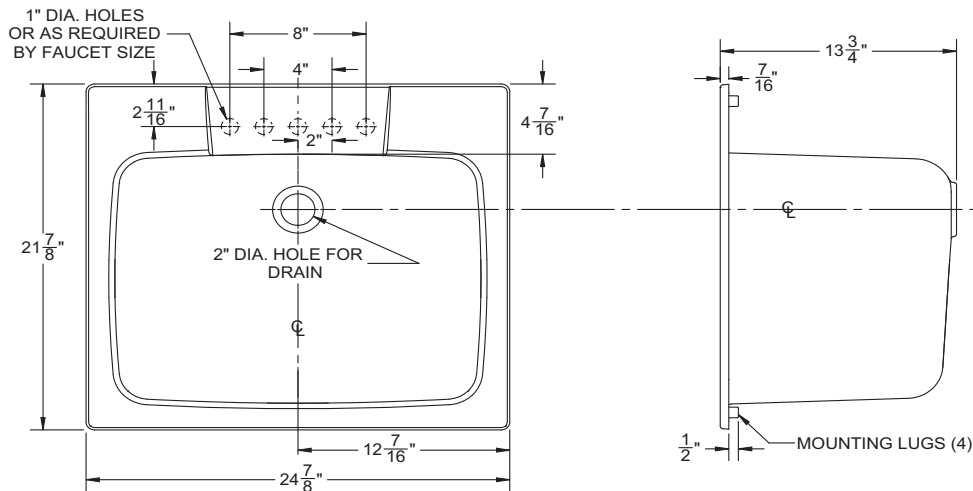
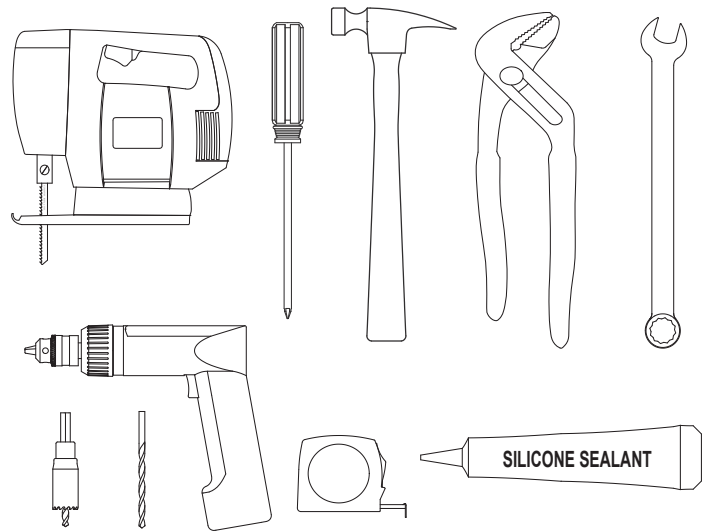
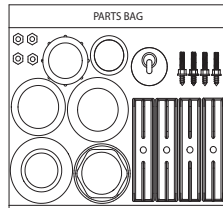
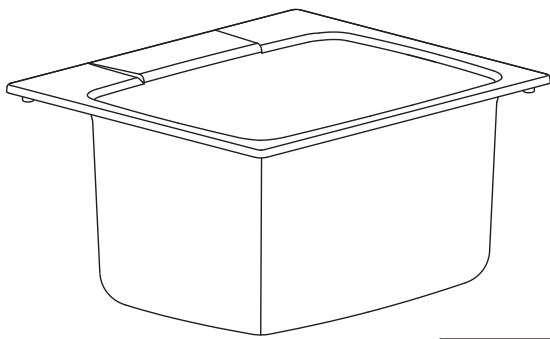
READ ALL INSTRUCTIONS CAREFULLY AND INSPECT PRODUCT FOR DAMAGE BEFORE STARTING YOUR INSTALLATION.

LEA TODAS LAS INSTRUCCIONES DETENIDAMENTE Y VERIFIQUE QUE EL PRODUCTO NO ESTÉ DAÑADO ANTES DE COMENZAR LA INSTALACIÓN.

VEUILLEZ LIRE ATTENTIVEMENT TOUTES LES INSTRUCTIONS ET VÉRIFIER QUE LE PRODUIT N'EST PAS ABÎMÉ AVANT DE PROCÉDER À L'INSTALLATION.

INCLUDED IN CARTON: • EN IEL PAQUETE SE INCLUDE: • CONTENU:

TOOLS REQUIRED: • HERRAMIENTAS NECESARIAS: • OUTILS NÉCESSAIRES:



NOTE: Any type of transfer or sump pump must be supported by the floor or wall plus appropriate bracing for the waste lines. DO NOT RELY SOLELY ON THE 1-1/2" MOLDED DRAIN THREAD CONNECTION FOR SUPPORT.



NOTA: Las bombas de transferencia o sumideros deben estar adecuadamente sostenidos por el piso o la pared además de contar con soporte adicional para los desagües. NO DEPENDE ÚNICAMENTE DE LA CONEXIÓN ROSCADA DEL DRENAJE MOLDEADO DE 1-1/2" (3.8cm).



REMARQUE: Les pompes de transfert ou de vidange doivent être bien supportées par le plancher ou le mur, et les tuyaux de décharge doivent être fixés solidement. NE COMPTEZ PAS UNIQUEMENT SUR LES RACCORDS FILETÉS DU DRAIN MOULÉ DE 1-1/2PO

INSTALLATION QUESTIONS

Questions on the installation or missing parts, call 216-267-3100 or e-mail customerservice@mustee.com for assistance. Hours of operation are Monday to Friday, 8:30 a.m. to 4:30 p.m. E.S.T.

Please have the installation manual available when calling. DO NOT RETURN PRODUCT TO THE PLACE OF PURCHASE.

DESEA HACER ALGUNA PREGUNTA

Para cualquier pregunta relacionada con la instalación o en caso que falten piezas, comuníquese con el 216-267-3100 o escriba al customerservice@mustee.com para recibir asistencia. El horario de atención es de lunes a viernes de 8:30 am a 4:30 pm E.S.T.

Le agradecemos tener el manual de instalación a su alcance cuando llame. NO DEVUELVA EL PRODUCTO AL SITIO DE COMPRA.

DES QUESTIONS SUR L'INSTALLATION

Si vous avez des questions sur l'installation ou qu'il vous manque certaines pièces, composez le 216-267-3100 ou envoyez un courriel à l'adresse customerservice@mustee.com pour obtenir de l'aide. Heures d'ouverture : Du lundi au vendredi, de 8h30 à 16h30, heure de l'est des États-Unis.

N'oubliez pas de vous munir du manuel d'installation lorsque vous nous appelez. IL EST INUTILE DE RAMENER LE PRODUIT DANS LE MAGASIN OÙ VOUS L'AVEZ ACHETÉ.

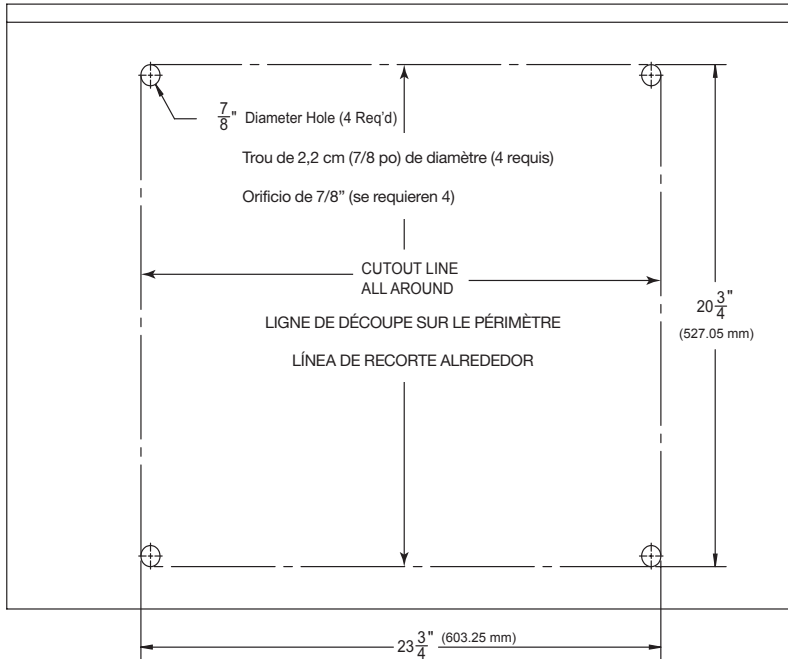
Continued next page

Step 1

Paso 1
Étape 1

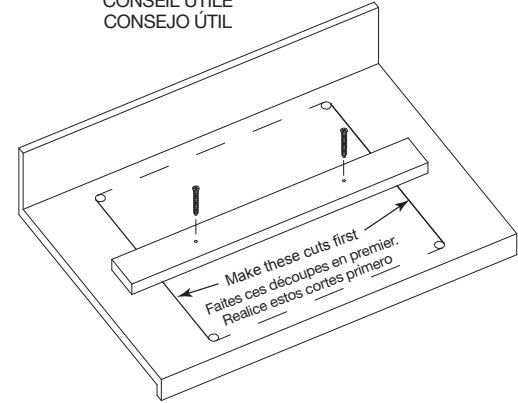
COUNTERTOP CUTOUT DETAILS

DÉTAILS DE DÉCOUPE DU COMPTOIR
DETALLES DEL RECORTE DE LA ENCIMERA



HELPFUL HINT

CONSEIL UTILE
CONSEJO ÚTIL



After making cuts along sides, secure a board as shown to prevent cutout from prematurely dropping and damaging countertop.

Reportez les dimensions sur le plan de travail. Percez quatre trous, un à chaque coin. Découpez le long des lignes avec une scie sauteuse.

Dimensiones de disposición sobre la encimera. Taladre cuatro orificios en las esquinas. Corte líneas con una sierra caladora.

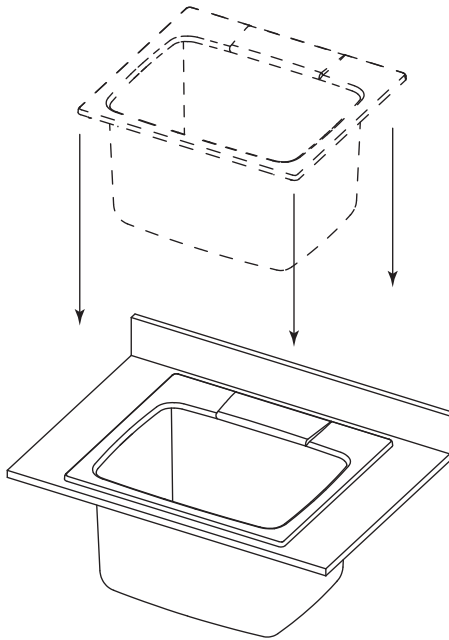
Layout dimensions onto countertop. Drill four corner holes. Cut along lines with a Saber Saw.

Reportez les dimensions sur le plan de travail. Percez quatre trous, un à chaque coin. Découpez le long des lignes avec une scie sauteuse.

Dimensiones de disposición sobre la encimera. Taladre cuatro orificios en las esquinas. Corte líneas con una sierra caladora.

Step 2

Paso 2
Étape 2



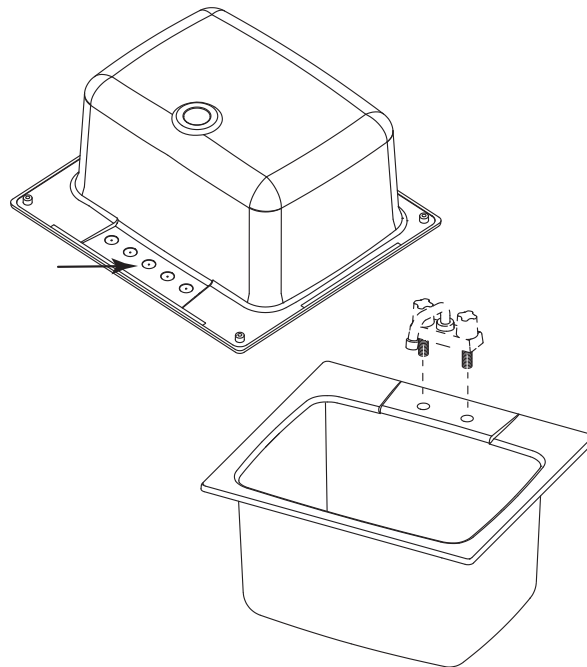
Trial fit into countertop

Faites un essai d'ajustement dans le comptoir.

Prueba de ajuste en la encimera

Step 3

Paso 3
Étape 3



Drilling of faucet holes is required. Measure actual faucet (NOT SUPPLIED) for hole sizes. Use recessed areas and drill points on underside of faucet ledge for locations.

Attach faucet (NOT SUPPLIED) according to manufacturer's instructions.

Vous devez percer des trous pour le robinet. Mesurez le robinet (NON FOURNI) pour déterminer les dimensions des trous. Pour déterminer l'emplacement, utilisez les zones encastrées et les points indiqués pour le perçage situés sur la face intérieure sous la partie en saillie du robinet.

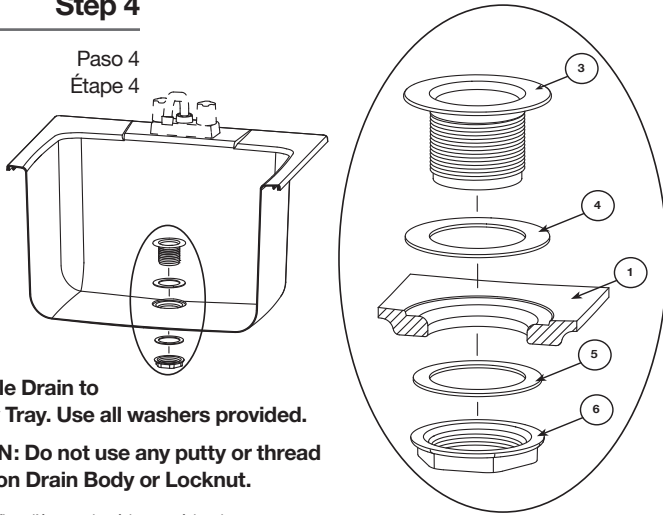
Fixez le robinet (NON FOURNI) suivant les directives du fabricant.

Se deben taladrar orificios para el grifo. Mida el grifo que usará (NO INCLUIDO) para obtener las medidas de sus orificios. Use las áreas embutidas y los puntos para taladrar de la parte inferior del saliente del grifo para colocarlo.

Conecte el grifo (NO INCLUIDO) según las instrucciones del fabricante.

Step 4

Paso 4
Étape 4



Assemble Drain to Laundry Tray. Use all washers provided.

CAUTION: Do not use any putty or thread sealant on Drain Body or Locknut.

Montez l'orifice d'évacuation à la cuve à lessive.

Utilisez toutes les rondelles fournies.

MISE EN GARDE : N'utilisez aucun mastic ni produit d'étanchéité pour joints filetés sur le fût de l'orifice d'évacuation ou son contre-écrou.

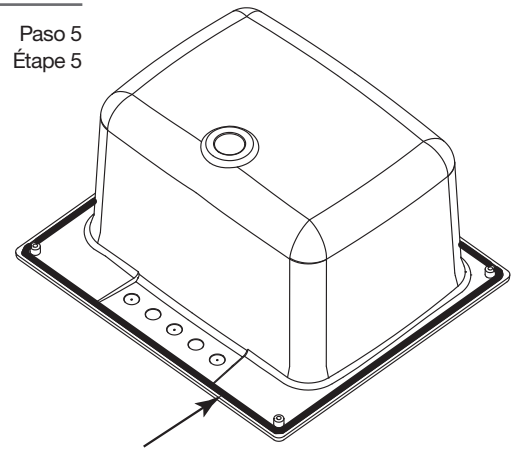
Conecte el drenaje a la pila de lavado.

Use todas las arandelas que se incluyen.

ATENCIÓN: No use ningún sellador de tuercas o masilla en el cuerpo del drenaje o en la tuerca de fijación.

Step 5

Paso 5
Étape 5



Apply approx. 3/8" bead of Silicone Sealant all around underside of rim.

Appliquez un cordon d'agent d'étanchéité à base de silicone d'environ 9,5 mm (3/8 po) sur tout le pourtour de la face inférieure du rebord.

Aplique un cordón de sellador de silicona de aproximadamente 3/8" alrededor de todo el borde inferior.

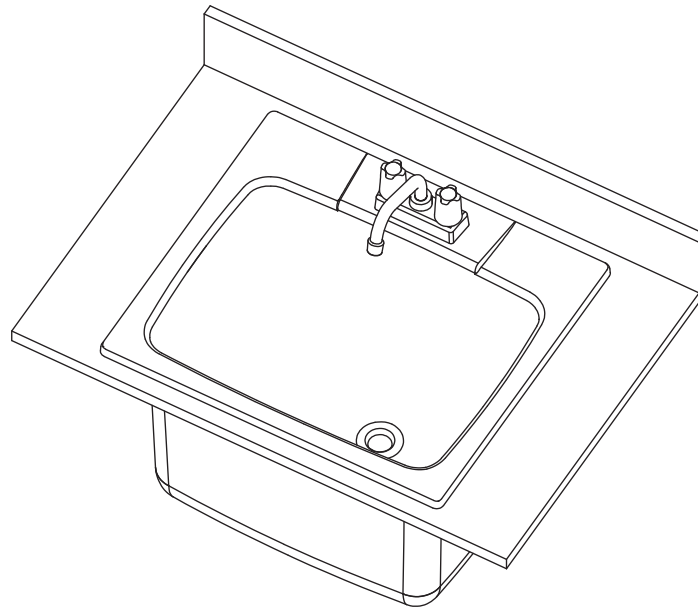
Step 6

Paso 6
Étape 6

Final Installation

Installation finale

Instalación final

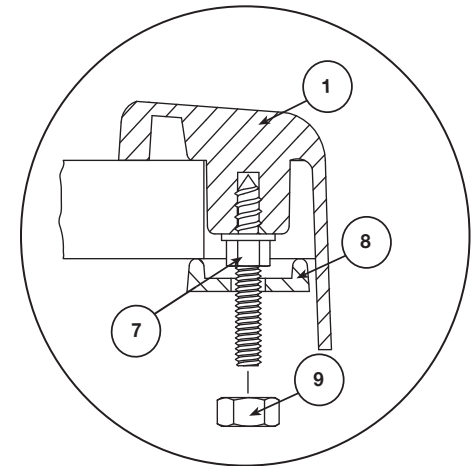


Place sink into countertop cutout and install mounting brackets to all four corners. Wipe away any excess sealant from rim edge.

Placez le lavabo dans la découpe du comptoir et installez les supports de montage à chacun des quatre coins. Essuyez tout excédent d'agent d'étanchéité dépassant du rebord.

Coloque la pila en el recorte de la encimera e instale los soportes de instalación en las cuatro esquinas.

Retire cualquier exceso de sellador de los cantos del borde.



Typical Mounting Installation Shown

Installation normale illustrée

Imagen de una instalación típica

Step 7

Paso 7
Étape 7

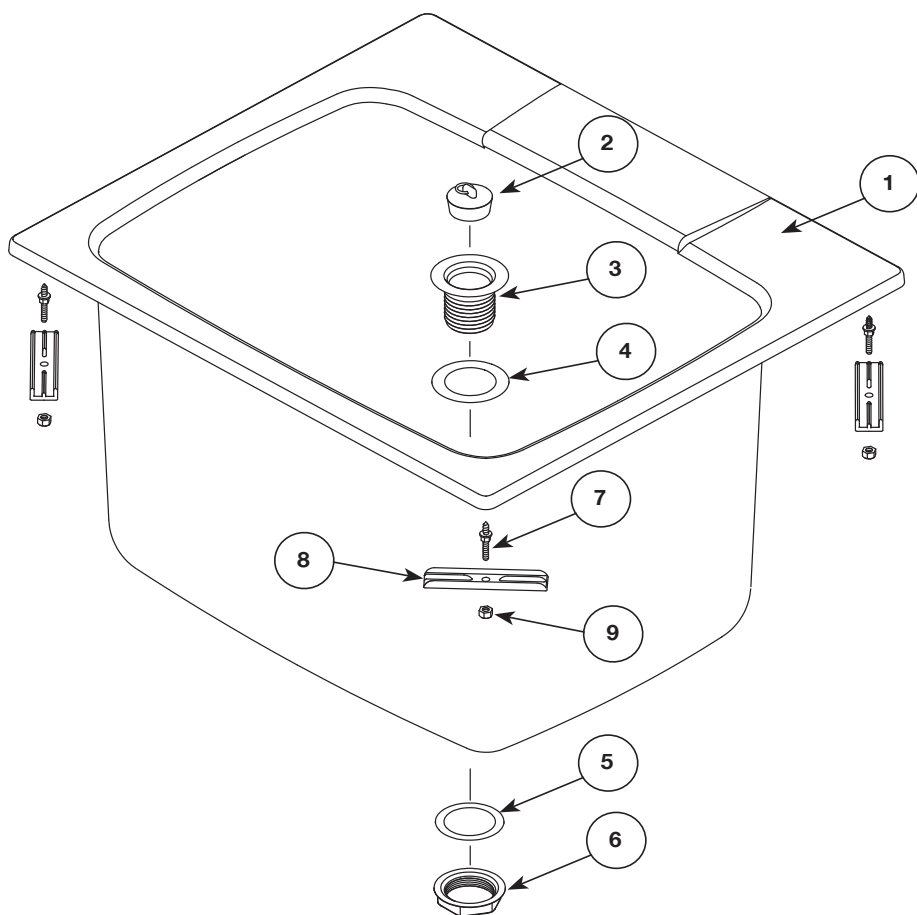
Complete water supply and proper sanitary waste trap connections as specified by local code requirements.

Effectuez les raccordements appropriés d'arrivée d'eau et du siphon selon les exigences du code local.

Complete las conexiones del sifón y del suministro de agua adecuadas según lo especifican los requisitos de los códigos locales.

Parts Illustration

Ilustración de piezas
Pièces Illustration



PARTS LIST · LISTA DE PARTES · LISTE DES PIÈCES

KEY No. de llave N° de la pièce	PART NUMBER Número de parte N° de référence	DESCRIPTION Descripción Description	
1	10.107	Self Rimming Laundry Tray (1) Cuve à lessive à bord intégré (1) Pila de lavado con borde (1)	
Hardware Kit 10.607 Includes: 2, 3, 4, 5, 6, 7, 8, 9 Kit de tornillos que incluye: 2, 3, 4, 5, 6, 7, 8, 9 Kit d'accessoires comprend: 2, 3, 4, 5, 6, 7, 8, 9			
2	*	Stopper (1) Bouchon (1) Tapón (1)	
3	*	Drain Body (1) Fût de l'orifice d'évacuation (1) Cuerpo del drenaje (1)	
4	*	Sealing Washer (White) (1) Rondelle d'étanchéité (blanche) (1) Arandela de sellado (blanca) (1)	
5	*	Fiber Washer (1) Rondelle en fibre (1) Arandela de fibra (1)	
6	*	Locknut (1) Contre-écrou (1) Contre-écrou (1)	
7	*	Mounting Stud (4) Tige filetée de fixation (4) Tornillo de instalación (4)	
8	*	Mounting Plate (4) Plaque de montage (4) Placa de instalación (4)	
9	*	Mounting Nut (4) Écrou de montage (4) Tuerca de instalación (4)	
	*	Tailpiece Washer Apéndice arandela About de	
	*	Threaded Slip Nut Tuerca roscada de Tropezio Ecroû enfilé d'Erreur	

CARE & CLEANING

The surface of your Model 10 may be cleaned with a mild soap solution in warm water using a soft cloth.

When using a cleaner product, carefully read the label to ensure that the cleaner is safe for use on the material. Stubborn stains can be cleaned using "Soft Scrub"™ by Clorox® or a powdered detergent such as "Spic-n-Span"™ or a bleach solution – follow bleach manufacturers recommended procedures pertaining to safety, handling and use of their product.

Do not allow cleaners to sit or soak on the surface. Wipe surface clean and rinse completely with water immediately after cleaner application. Rinse and dry any overspray on nearby surfaces.

Never use abrasive scouring powder or steel wool pads, as they will scratch the surface.

CUIDADO Y LIMPIEZA

La superficie de la Lavadero Model 10 puede limpiarse con un agua embebido en una solución de jabón suave y agua tibia.

Si desea usar un producto de limpieza, lea atentamente la etiqueta para asegurarse de que pueda utilizarse con este material. Las manchas difíciles pueden limpiarse con "Soft Scrub"™ de Clorox® o con un detergente en polvo, como por ejemplo, "Spic-n-Span"™ o una solución de cloro (siempre siga las instrucciones del fabricante en cuanto a la seguridad, manejo y utilización del producto).

No deje que los productos de limpieza descansen sobre la superficie. Limpie las superficies con un trapo y enjuáguelas con agua de inmediato después de aplicar el producto de limpieza. Limpie y seque todas las salpicaduras que queden cerca de las superficies.

Para no rayar la superficie evite el uso de polvos abrasivos y esponjas de metal.

SOIN ET NETTOYAGE

Pour nettoyer la surface de votre Cuve de Lessivage Model 10, utilisez un chiffon doux préalablement trempé dans de l'eau chaude légèrement savonneuse.

Si vous utilisez un produit nettoyant, lisez attentivement la notice afin de vous assurer qu'il peut être utilisé sur ce type de surface. Pour venir à bout des taches résistantes, utilisez Soft Scrub™ de Clorox® ou un détergent en poudre tel que Spic-n-Span® ou une solution à base d'eau de Javel. Le cas échéant, veuillez suivre les instructions du fabricant en matière de sécurité, de stockage et d'utilisation du produit.

Ne laissez pas les produits nettoyant agir ou pénétrer. Nettoyez la surface, puis rincez-la immédiatement à l'eau après l'application du produit nettoyant. Rincez et séchez tout excédent sur les surfaces adjacentes.

N'utilisez jamais de poudre décapante abrasive ou d'éponges métalliques car cela rayerait la surface.

As a company committed to continuous improvement, the specifications in this installation manual are subject to change without notice.

Somos una empresa comprometida con el perfeccionamiento constante, por lo que las especificaciones para la instalación de este producto podrían cambiar sin previo aviso.

Notre entreprise cherchant toujours à améliorer ses produits, les spécifications de ce manuel d'installation peuvent être modifiées sans préavis.