

**Model:**  
Modelo:  
Modèle:

**350**

**DURAWALL® 3-Piece Bathtub Walls**  
3-Piezas Bañera Tabique de DURAWALL® • 3-Pièces Baignoire Murs DURAWALL®



**READ ALL INSTRUCTIONS CAREFULLY AND INSPECT PRODUCT FOR DAMAGE BEFORE STARTING YOUR INSTALLATION.**

LEA TODAS LAS INSTRUCCIONES DETENIDAMENTE Y VERIFIQUE QUE EL PRODUCTO NO ESTÉ DAÑADO ANTES DE COMENZAR LA INSTALACIÓN.

VEUILLEZ LIRE ATTENTIVEMENT TOUTES LES INSTRUCTIONS ET VÉRIFIER QUE LE PRODUIT N'EST PAS ABÎMÉ AVANT DE PROCÉDER À L'INSTALLATION.

**INCLUDED IN CARTON:**

One (1) back panel  
Two (2) corner/side panels  
Adhesive and caulk  
Instructions

**EN EL PAQUETE SE INCLUYE:**

Un (1) panel posterior  
Dos (2) paneles esquineros/laterales  
Adhesivo e impermeabilizante  
Instrucciones

**CONTENU :**

Un (1) panneau arrière  
Deux (2) panneaux angulaires/latéraux  
Adhésif et produit de calfeutrage  
Instructions

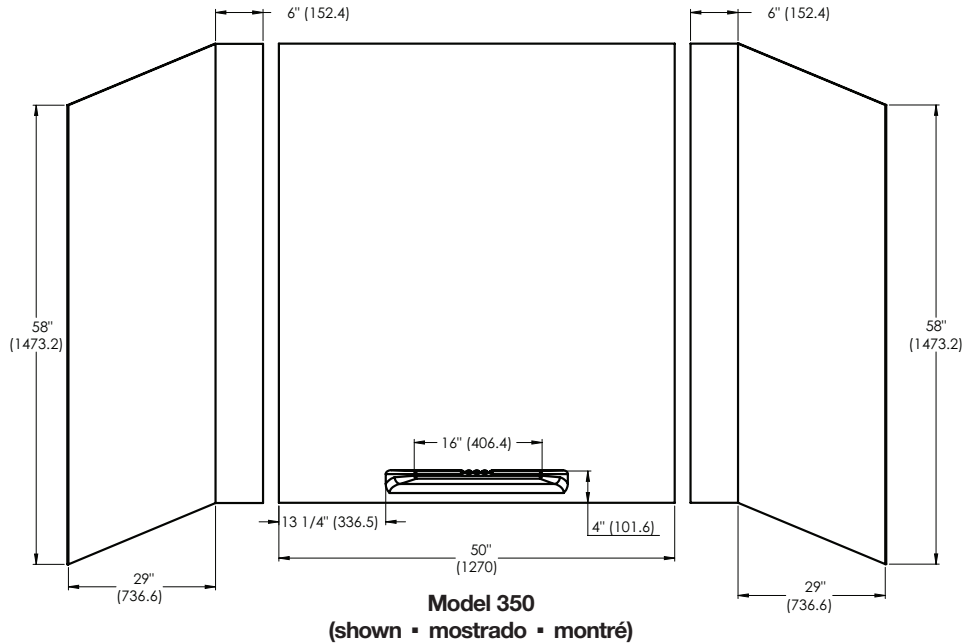
**TOOLS AND MATERIALS REQUIRED FOR INSTALLATION:**

HERRAMIENTAS Y MATERIALES PARA LA INSTALACIÓN DEL PRODUCTO: • OUTILS ET MATÉRIEL NÉCESSAIRES À L'INSTALLATION :

Electric drill/Hole saw(s)  
Tape measure  
Level (24" min.)  
Pencil  
Razor Knife  
Caulking gun  
Masking tape (2" wide)  
Mineral spirits

Taladro eléctrico/Sierra(s) de perforación  
Cinta métrica  
Nivel (24" min.)  
Lápiz  
Navaja  
Pistola para aplicar masilla  
Cinta adhesiva de pintor (5 cm de ancho)  
Solvente (thinner)

Perceuse électrique/ Scie-cloche  
Mètre ruban  
Niveau (24 po min.)  
Crayon  
Couteau à lame  
Pistolet à mastic  
Ruban-cache (2 po – 5 cm de largeur)  
Essence minérale



**PREPARATION:**

**IMPORTANT:**

- DO NOT remove protective liners from adhesive strips on back side of **Center Panel** until final installation.
- Package should be stored at room temperature (68°F-min.) for at least twenty-four (24) hours prior to installation.
- Turn off water supply to bathtub – Remove existing control valve handle(s) cover plates and filler spout,

(Continued on next page)

**LA PREPARACION:**

**IMPORTANT:**

- NO retire las capas protectoras de las cintas adhesivas en la parte trasera del **panel central** hasta finalizar la instalación.
- El envase debería ser almacenado a temperatura ambiente (20°C-min.) por lo menos veinticuatro (24) horas antes de la instalación.
- Cierre el paso del agua a la bañera – Retire las placas de la cubierta de la(s) palanca(s) de la válvula de control existente y caño de llenado,

(Continuado en la paginación siguiente)

**PREPARATION :**

**IMPORTANT:**

- NE PAS enlever les revêtements de protection des bandes adhésives sur l'arrière du **panneau central** jusqu'à l'installation finale.
- L'emballage doit être entreposé à la température de la pièce (68°F-min.) pendant au moins vingt-quatre (24) heures avant l'installation.
- Fermer l'alimentation en eau vers le bain – Enlever les poignées des vannes de commande, les plaques de finition et le bec de remplissage,

(Suite de la page suivante)

(Continued from previous page)

if shower head is mounted less than 58" from top of bathtub –it must be removed,

• We do not recommend installing the DURAWALL® Bathtub Wall Panels over any existing tile surfaces.

Your DURAWALL® Bathtub Walls may be installed over drywall, plaster, painted walls, plywood, or any solid wall. **DO NOT INSTALL TO OPEN STUDS.** Wall surfaces must be clean, dry, and free of grease, dust and loose or flakey paint or plaster. Shiny smooth surfaces should be sanded or scratched to insure a positive bond. Raw plaster or new wallboard should be primed prior to installation.

(Continuado de la paginación anterior)

si la cabeza de la ducha está montada a menos de 150cm de la base de la bañera – debe ser retirada.

• No recomendamos instalar los paneles de pared de la bañera DURAWALL® sobre ninguna superficie con azulejos.

Su panel de pared para bañera DURAWALL® puede instalarse sobre paneles de yeso, revestimiento de yeso, paredes pintadas, madera enchapada o cualquier pared sólida. **NO INSTALAR EN SOPORTES ABIERTOS.** Las superficies de la pared deben estar limpias, secas y libres de grasa, polvo y pintura o yeso suelto o descamado. Las superficies brillantes y suaves deben ser lijadas o raspadas para asegurar la adhesión. El yeso crudo o los paneles de yeso nuevos deben ser imprimados antes de la instalación.

(Suite de la page précédente)

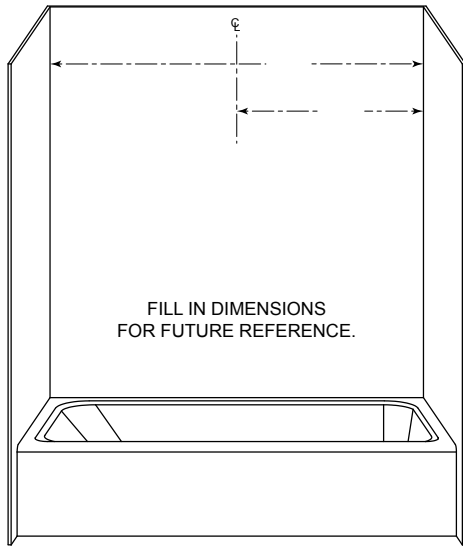
si la pomme de douche est installée à moins de 58 po du haut du bain, elle doit être enlevée.

• Nous ne recommandons pas d'installer les panneaux de mur de baignoire DURAWALL® par-dessus toutes surfaces de carreaux existantes.

Vos murs de baignoire DURAWALL® peuvent être installés par-dessus des cloisons sèches, du plâtre, des murs peints, du contreplaqué, ou tout mur plein. **NE PAS INSTALLER SUR DES MONTANTS OUVERTS.** Les surfaces de mur doivent être propres, sèches et exemptes de graisse, de poussière ou de peinture ou plâtre friable. Les surfaces lisses et brillantes doivent être sablées ou rayées pour assurer une bonne adhérence. Le plâtre brut ou nouvelle plaque de plâtre doit être préparé avant l'installation.

## Fill-in dimensions Escriba las dimensiones ▪ Écrivez les dimensions

Fig. 1



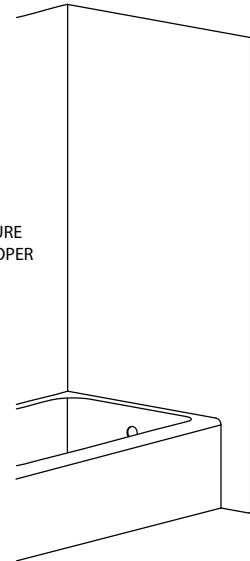
Cuadro 1

Anote las dimensiones para futura referencia.

Le schéma 1

Garder les dimensions pour référence future.

Fig. 2



Cuadro 2

Mida las dimensiones con precisión para colocar correctamente el panel esquinero para el estilo de grifería.

Le schéma 2

Mesurer avec exactitude les dimensions jusqu'au panneau angulaire approprié selon le type de robinet.

### INSTALLATION

**NOTE:** Corner Panels must be installed first. The Center Panel overlaps the short leg of each Corner Panel.

#### STEP 1:

Measure bathtub alcove to find center of backwall. Mark a light pencil line at this point (at least 59" above top of bathtub). Measure and lightly mark center on top edge of Center Panel. This will position the Center Panel with equal overlaps on each Corner Panel. (See Fig. 1)

#### STEP 2:

Accurately measure tub spout and handle(s) hole location on alcove side wall and transfer dimensions to appropriate Corner Panel. You may want to make a template (use shipping carton) to check hole layout before you cut holes into Corner Panel. After you have double-checked your measurements, using the proper size drill or hole saw, cut holes for outlets. (Fig. 2) NOTE: Do all drilling from the finished surface, this will reduce the possibility of surface damage.

### INSTALACIÓN

**NOTA:** Los paneles de esquina se debe instalar primero. El panel central se superpone a la de la pierna corta de cada panel de esquina.

#### PASO 1:

Mida alcoba bañera para encontrar el centro de la pared posterior. Marcar una línea de lápiz de luz en este punto (por lo menos 59 "por encima de la parte superior de la bañera). Mida y marque ligeramente el centro en el borde superior del panel central. Esto colocará el panel central se superpone con la igualdad en cada esquina del panel. (Ver Fig. 1.)

#### PASO 2:

Medir con precisión la salida de la bañera y manejar (s) de la ubicación del agujero en la pared de alcoba lado y las dimensiones de transferencia Panel de esquina apropiada. Es posible que desee hacer una plantilla (usar caja de cartón) para comprobar la ubicación de los orificios antes de cortar los agujeros en el Panel de esquina. Después de haber medido sus mediciones, utilizando el taladro del tamaño adecuado o sierra, cortar los agujeros para los enchufes. (Fig. 2) NOTA: todas las perforaciones de la superficie acabada, esto reducirá la posibilidad de daños en la superficie.

### INSTALLATION

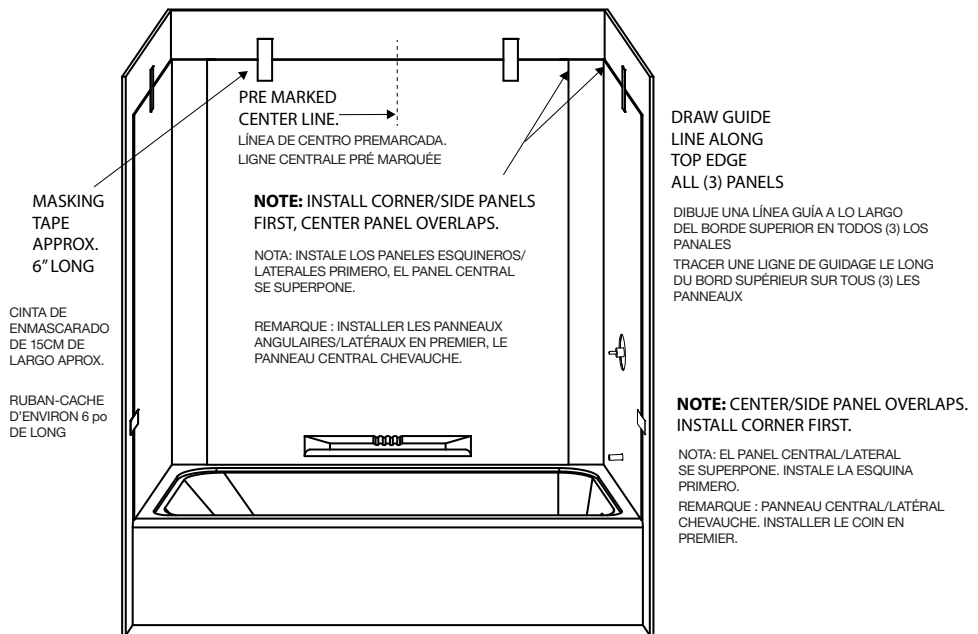
**REMARQUE:** Les panneaux de coin doit être installé en premier. Le panneau central chevauche la jambe courte de chaque panneau d'angle.

#### ÉTAPE 1 :

Mesurer alcôve baignoire pour trouver le centre de la paroi arrière. Tracez une ligne au crayon de lumière à ce point (au moins 59 "au-dessus de la baignoire en haut). Mesure et légèrement marquer le centre sur le bord supérieur du panneau central. Ce sera de positionner le panneau central avec des chevauchements égaux sur chaque panneau d'angle. (Voir Fig. 1)

#### ÉTAPE 2 :

Mesurer avec précision le bec de bain et de gérer l'emplacement des trous (s) sur la paroi latérale alcôve et les dimensions de transfert au tableau de bord d'angle approprié. Vous voudrez peut-être faire un modèle (carton d'expédition d'utiliser) pour vérifier la mise trou avant de percer des trous dans le Panneau de coin. Après avoir vérifié une deuxième fois vos mesures, l'aide du foret de taille appropriée ou scie, percer des trous pour points de vente. (Fig. 2) REMARQUE: Faites tout de forage à partir de la surface finie, ce qui réduira la possibilité de dommages à la surface.

**Fig. 3****Trial Fit - No Adhesive****Cuadro 3  
Ajuste Del Ensayo — Ningún  
Pegamento****Le schéma 3****Ajustement D'épreuve — Sans  
Adhésif****STEP 3:****Trial Fit - No Adhesive**

Set Corner Panels in place, resting bottom edges on bathtub rim, temporarily tape panels in place. Place Center Panel against backwall, also resting bottom edge on bathtub rim. Align previously marked center lines and check for equal overlap on each Corner Panel. Draw a light pencil line along top edge of Center and Corner Panels – this will be your reference when you permanently install panels. Remove panels from alcove, remove masking tape and clean top edges with mineral spirits to remove any excess pencil. DO NOT remove centerline mark from Center Panel at this time See **Fig. 3**

**PASO 3:****Ajuste de ensayo – Sin adhesivo**

Ubique los paneles esquineros en el lugar, apoyando los bordes inferiores en el borde de la bañera, enciente los paneles en el lugar temporalmente. Ubique el panel central contra la pared posterior, también apoyando el borde inferior en el borde de la bañera. Alinee las líneas centrales marcadas previamente y verifique que la superposición sea similar en cada panel esquinero. Dibuje una suave línea con el lápiz a lo largo del borde superior de los paneles centrales y esquineros – esta será su referencia cuando instale los paneles permanentemente. Retire los paneles del recodo, retire la cinta de enmascarar y limpie los bordes superiores con alcohol mineral para remover cualquier exceso de lápiz. NO borre la línea central del panel central en este momento. Vea la **figura 3**

**ÉTAPE 3 :****Essai – Sans adhésif**

Mettre les panneaux angulaires en place, en appuyant les rebords du bas sur le contour de la baignoire, attacher temporairement les panneaux en place. Placer le panneau central contre le mur arrière, en appuyant aussi le rebord du bas sur le contour de la baignoire. Aligner les lignes du centre préalablement marquées et vérifier que le chevauchement est égal sur chaque panneau angulaire. Tracer une légère ligne au crayon le long du rebord du haut des panneaux latéraux et central – ce sera votre référence lorsque vous installerez les panneaux de façon permanente. Enlever les panneaux de l'alcôve, enlever le cache-ruban et nettoyer les rebords du haut avec de l'essence minérale pour enlever tout excès de crayon. NE PAS enlever la marque de la ligne centrale du panneau central à ce moment-ci. Voir **Fig. 3**

**Fig. 4****HINT:**

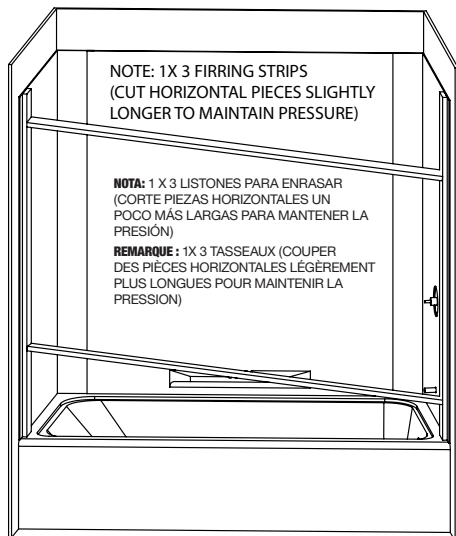
Unit may be "blocked" as shown while adhesive cures.

**Cuadro 4****PISTA:**

La unidad puede ser "bloqueada" como se muestra mientras se seca el adhesivo.

**Le schéma 4****TRUC:**

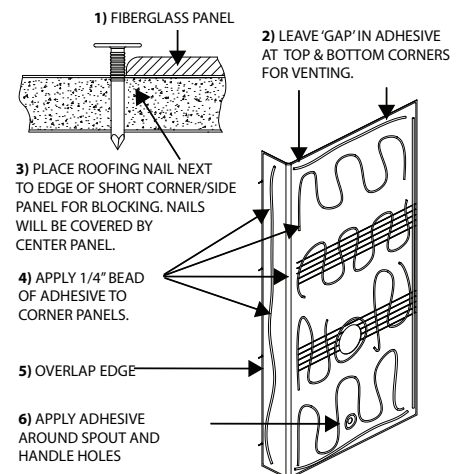
L'unité peut être « bloquée » tel qu'illustré lors du durcissement de l'adhésif.

**PANEL ESQUINERO/LATERAL**

- 1) PANEL DE FIBRA DE VIDRIO
- 2) DEJE UN ESPACIO EN EL ADHESIVO EN LAS ESQUINAS SUPERIORES E INFERIORES PARA VENTILACIÓN.
- 3) COLOQUE EL CLAVO PARA TEJADO CERCA DEL BORDE DEL PANEL ESQUINERO/LATERAL CORTO PARA BLOQUEARLO. LOS CLAVOS SERÁN CUBIERTOS POR EL PANEL CENTRAL.
- 4) APLIQUE UNA GOTTA DE ADHESIVO DE 5MM. EN LOS PANELES ESQUINEROS.
- 5) SUPERPONGA EL BORDE
- 6) APLIQUE ADHESIVO ALREDEDOR DEL CAÑO Y LOS AGUJEROS DE LA PALANCA

**PANNEAU CENTRAL/LATÉRAL**

- 1) PANNEAU DE FIBRE DE VERRE
- 2) LAISSER UN « INTERSTICE » DANS L'ADHÉSIF DANS LES COINS SUPÉRIEUR ET INFÉRIEUR POUR L'AÉRATION.
- 3) PLACER UN CLOU DE TOITURE À CÔTÉ DU REBORD DU PANNEAU ANGULAIRE/LATÉRAL COURT POUR BLOQUER. LES CLOUS SERONT COUVERTS PAR LE PANNEAU CENTRAL.
- 4) APPLIQUER DES LIGNÉES DE ¼ po D'ADHÉSIF AUX PANNEAUX ANGULAIRES.
- 5) CHEVAUCHER LE REBORD
- 6) APPLIQUER DE L'ADHÉSIF AUTOUR DES TROUS DU BEC ET DE LA POIGNÉE

**CORNER/SIDE PANEL****STEP 4:****Corner/Side Panel - Permanent Installation**

Apply a 1/4" dia. bead of adhesive to the back of one of the Corner/Side panels. Permanently reposition panel to guide lines. Clean any excessive adhesive immediately with mineral spirits, then wash with a soap and water solution. Repeat process with other corner/side panel. See **Fig. 4** for blocking panels while adhesive cures.

**PASO 4:****Panel esquinero/lateral – Instalación permanente**

Aplique un gota de adhesivo de 5mm de diámetro en la parte posterior de uno de los paneles esquineros/laterales. Reposicione permanentemente el panel según las líneas de guía. Limpie cualquier exceso de adhesivo inmediatamente con alcohol mineral, luego lave con una solución de agua y jabón. Repita el proceso con otro panel esquinero/lateral. Vea la **figura 4** para el bloqueo de los paneles hasta que el adhesivo se seca.

**ÉTAPE 4 :****Panneaux angulaire/lateral – Installation permanente**

Appliquer des lignées d'adhésif à l'arrière d'un des panneaux angulaire/lateral. Positionner de façon permanente le panneau selon les lignes de guidage. Nettoyer tout excédent d'adhésif immédiatement avec de l'essence minérale, puis laver avec une solution d'eau savonneuse. Répéter le processus avec les autres panneaux angulaire/lateral. Voir **Fig. 4** pour bloquer les panneaux tandis que l'adhésif durcit.

## STEP 5:

### Center Panel – Permanent Installation

Apply a 1/4" dia. bead of adhesive to the back side of the Center Panel using the pattern shown in **Fig. 5** as a guide. Remove protective liner from factory applied tape and permanently reposition panel to guide lines. Clean any excess adhesive and pencil line immediately with mineral spirits, then wash with a soap water solution. (**Fig. 5**)

## PASO 5:

### Panel central – Instalación permanente

Aplique una gota de adhesivo de 5mm de diámetro en la parte posterior del panel central usando el patrón mostrado en la **figura 5** como guía. Retire las capas protectoras de la cinta de fábrica y repositone el panel permanentemente a las líneas de guía. Limpie cualquier exceso de adhesivo y líneas de lápiz inmediatamente con alcohol mineral, luego lave con una solución de agua y jabón. (**Figura 5**)

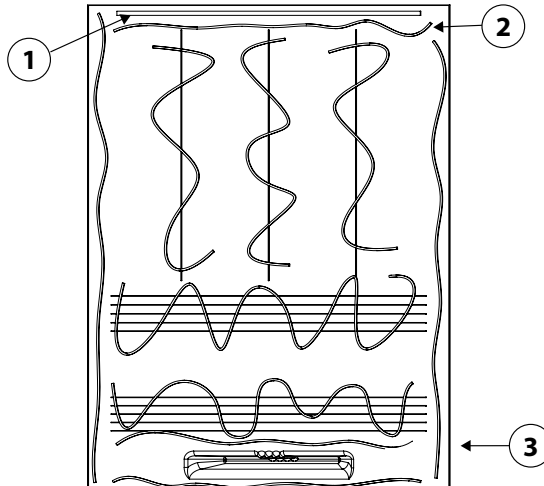
## ÉTAPE 5 :

### Panneau central – Installation permanente

Appliquez des lignes de 1/4 po de diam. à l'arrière du panneau central en utilisant le modèle illustré dans la **Fig. 5** comme guide. Enlever le revêtement de protection du ruban appliqué en usine et positionner de façon permanente le panneau selon les lignes de guidage. Nettoyer tout excédent d'adhésif et de ligne de crayon immédiatement avec de l'essence minérale, puis laver avec une solution d'eau savonneuse. (**Fig. 5**)

### Fig. 5

- 1) Factory installed double -faced tape. Caution: do not remove protective liner until ready for final installation.
- 2) Leave "gap" in adhesive along top & bottom corners to allow for venting.
- 3) Apply 1/4" bead of adhesive along top & bottom edges, around shelf and across reinforcing ribs.



### Cuadro 5

- 1) instalado de fábrica de doble cara de la cinta. Precaución: no retire la cubierta protectora hasta que esté listo para la instalación final.
- 2) Dejar "brecha" en el adhesivo a lo largo superior e inferior para permitir la ventilación.
- 3) Aplique 1/4 "de adhesivo a lo largo de los bordes superior e inferior, en torno a plataforma ya través de nervaduras de refuerzo.

### Le schéma 5

- 1) installé à l'usine ruban double face. Attention: ne pas enlever la doublure de protection avant d'être prêt pour l'installation finale.
- 2) Laisser «lacune» dans adhésif le long des coins haut et le bas pour permettre une décompression.
- 3) appliquer 1/4 "cordon de colle le long des bords haut et le bas, autour plateau et à travers des nervures de renforcement.

## STEP 6:

Wait approximately 12 hours before applying caulking. Caulk all around. Remember to seal around faucet spout and handle hole(s). Follow caulking instructions label for clean up of excess. Replace faucet spout and handle(s), turn on water supply to bathtub alcove. Wait 24 hours (giving adhesive time to develop bond strength) before using tub or shower.

## PASO 6:

Espere aproximadamente 12 horas antes de aplicar el impermeabilizante. Impermeabilice todas las partes. Recuerde sellar alrededor del caño de la grifería y el/los agujero(s) de la palanca. Siga la etiqueta de instrucciones de impermeabilización para limpiar el exceso. Vuelva a colocar el caño de la grifería y la(s) palanca(s), abra el suministro de agua de la bañera. Espere 24 horas (dándole tiempo al adhesivo de desarrollar fuerza de adherencia) antes de usar la bañera o la ducha.

## ÉTAPE 6 :

Attendre environ 12 heures avant d'appliquer le produit de calfeutrage. Calfeutrer tout autour. Ne pas oublier de sceller autour du bec du robinet et des trous de poignée. Suivre les instructions sur l'étiquette du produit de calfeutrage pour nettoyer l'excédent. Remettre le bec et la poignée du robinet, ouvrir l'alimentation en eau de la baignoire. Attendre 24 heures (donnant le temps à l'adhésif de développer une résistance d'adhésion) avant d'utiliser le bain ou la douche.

## CARE & CLEANING

The surface of your DURAWALL® Bathtub Walls may be cleaned with a mild soap solution in warm water using a soft cloth.

When using a cleaner product, carefully read the label to ensure that the cleaner is safe for use on the material. Stubborn stains can be cleaned using "Soft Scrub®" by Clorox® or a powdered detergent such as "Spic-n-Span®". Do not allow cleaners to sit or soak on the surface. Wipe surface clean and rinse completely with water immediately after cleaner application. Rinse and dry any overspray on nearby surfaces. Never use abrasive scouring powder or steel wool pads, as they will scratch the surface. A periodic coating of a high quality marine or automotive polish will help retain the finish.

## CUIDADO Y LIMPIEZA

La superficie de los Bañera Tabique de DURAWALL® puede limpiarse con un agua embebido en una solución de jabón suave y agua tibia.

Si desea usar un producto de limpieza, lea atentamente la etiqueta para asegurarse de que pueda utilizarse con este material. Las manchas difíciles pueden limpiarse con "Soft Scrub®" de Clorox® o con un detergente en polvo, como por ejemplo, "Spic-n-Span®".

No deje que los productos de limpieza descansen sobre la superficie. Limpie las superficies con un trapo y enjuáguelas con agua de inmediato después de aplicar el producto de limpieza. Limpie y seque todas las salpicaduras que queden cerca de las superficies.

Para no rayar la superficie evite el uso de polvos abrasivos y esponjas de metal.

Para prolongar el acabado, coloque periódicamente una capa de cera para autos o cera marina.

## SOIN ET NETTOYAGE

Pour nettoyer la surface de vos Baignoire Murs DURAWALL®, utilisez un chiffon doux préalablement trempé dans de l'eau chaude légèrement savonneuse.

Si vous utilisez un produit nettoyant, lisez attentivement la notice afin de vous assurer qu'il peut être utilisé sur ce type de surface. Pour venir à bout des taches résistantes, utilisez Soft Scrub® de Clorox® ou un détergent en poudre tel que Spic-n-Span®.

Ne laissez pas les produits nettoyant agir ou pénétrer. Nettoyez la surface, puis rincez-la immédiatement à l'eau après l'application du produit nettoyant. Rincez et séchez tout excédent sur les surfaces adjacentes.

N'utilisez jamais de poudre décapante abrasive ou d'éponges métalliques car cela rayerait la surface.

L'utilisation régulière d'un produit d'entretien de marine ou de pâte à polir pour carrosserie permet de conserver une belle finition plus longtemps.

## INSTALLATION QUESTIONS

Questions on the installation or missing parts, call 216-267-3100 or e-mail [customerservice@mustee.com](mailto:customerservice@mustee.com) for assistance. Hours of operation are Monday to Friday, 8:30 a.m. to 4:30 p.m. E.S.T.

Please have the installation manual available when calling. DO NOT RETURN PRODUCT TO THE PLACE OF PURCHASE.

## DESEA HACER ALGUNA PREGUNTA

Para cualquier pregunta relacionada con la instalación o en caso que falten piezas, comuníquese con el 216-267-3100 o escriba al [customerservice@mustee.com](mailto:customerservice@mustee.com) para recibir asistencia. El horario de atención es de lunes a viernes de 8:30 am a 4:30 pm E.S.T.

Le agradecemos tener el manual de instalación a su alcance cuando llame. NO DEVUELVA EL PRODUCTO AL SITIO DE COMPRA.

## DES QUESTIONS SUR L'INSTALLATION

Si vous avez des questions sur l'installation ou qu'il vous manque certaines pièces, composez le 216-267-3100 ou envoyez un courriel à l'adresse [customerservice@mustee.com](mailto:customerservice@mustee.com) pour obtenir de l'aide. Heures d'ouverture : Du lundi au vendredi, de 8h30 à 16h30, heure de l'est des États-Unis.

N'oubliez pas de vous munir du manuel d'installation lorsque vous nous appelez. IL EST INUTILE DE RAMENER LE PRODUIT DANS LE MAGASIN OÙ VOUS L'AVEZ ACHETÉ.

As a company committed to continuous improvement, the specifications in this installation manual are subject to change without notice.

Somos una empresa comprometida con el perfeccionamiento constante, por lo que las especificaciones para la instalación de este producto podrían cambiar sin previo aviso.

Notre entreprise cherchant toujours à améliorer ses produits, les spécifications de ce manuel d'installation peuvent être modifiées sans préavis.



**MUSTEE**

Preferred by the "Pros"

SI-233 (05-12)

Patented and patents pending. Made and Printed in U.S.A.  
Patentes y patentado pendientes. Hecho e impreso en U.S.A.  
Breveté et brevets en attente. Fabriqué et imprimé aux États-Unis